
СОДЕРЖАНИЕ



| | |
|--|---------|
| О ПРОДУКТЕ | стр. 2 |
| GLIX для фасадов со стеклом | стр. 6 |
| GLIX WOOD для деревянных фасадов | стр. 18 |
| TETRIX для витрин | стр. 22 |
| TETRIX WALL для стеллажей..... | стр. 28 |
| VERTIKO для гардеробных..... | стр. 34 |
| LUMIX для полок со стеклом..... | стр. 48 |
| MIXBOX для выдвижных ящиков | стр. 52 |
| LIBUX механизм для складных дверей | стр. 58 |
| ПРОФИЛЬ для обувниц | стр. 64 |
| ПРОФИЛЬ штанга для одежды | стр. 66 |
| ВСТАВКИ в ящики..... | стр. 68 |
| ЛОТКИ для мелочей | стр. 69 |



ШКАФЫ ДЛЯ ОДЕЖДЫ, ГАРДЕРОБНЫЕ СИСТЕМЫ, ВИТРИНЫ, НАВЕСНЫЕ ШКАФЫ

Системы мебельных алюминиевых профилей от компании Mixal дополняют одна другую и дают прекрасную основу для вашего творчества.

Mixal – это широкий спектр дизайнерских вариаций и, при этом, возможность выдерживать единый стиль во всем доме. Сочетайте смело стеклянные фасады и дерево, комбинируйте секции с фасадами и открытые, украшайте ваши проекты стеклянными витринами, используйте панели с современным покрытием и классический уютный текстиль.

Создавайте не просто проекты, создавайте атмосферу тепла и комфорта во всем доме, в каждом его помещении!





ШИРОКИЙ СПЕКТР АКСЕССУАРОВ

Хорошая мебель не может ограничиваться только созданием атмосферы, она должна решать практические задачи. В этом случае внутреннее наполнение может быть более значимым, чем то, что мы видим при закрытых фасадах.

Мы предлагаем аксессуары, которые позволяют стильно и функционально оборудовать гардероб, сохранив единство материалов и отделок, используемых в фасадных частях.



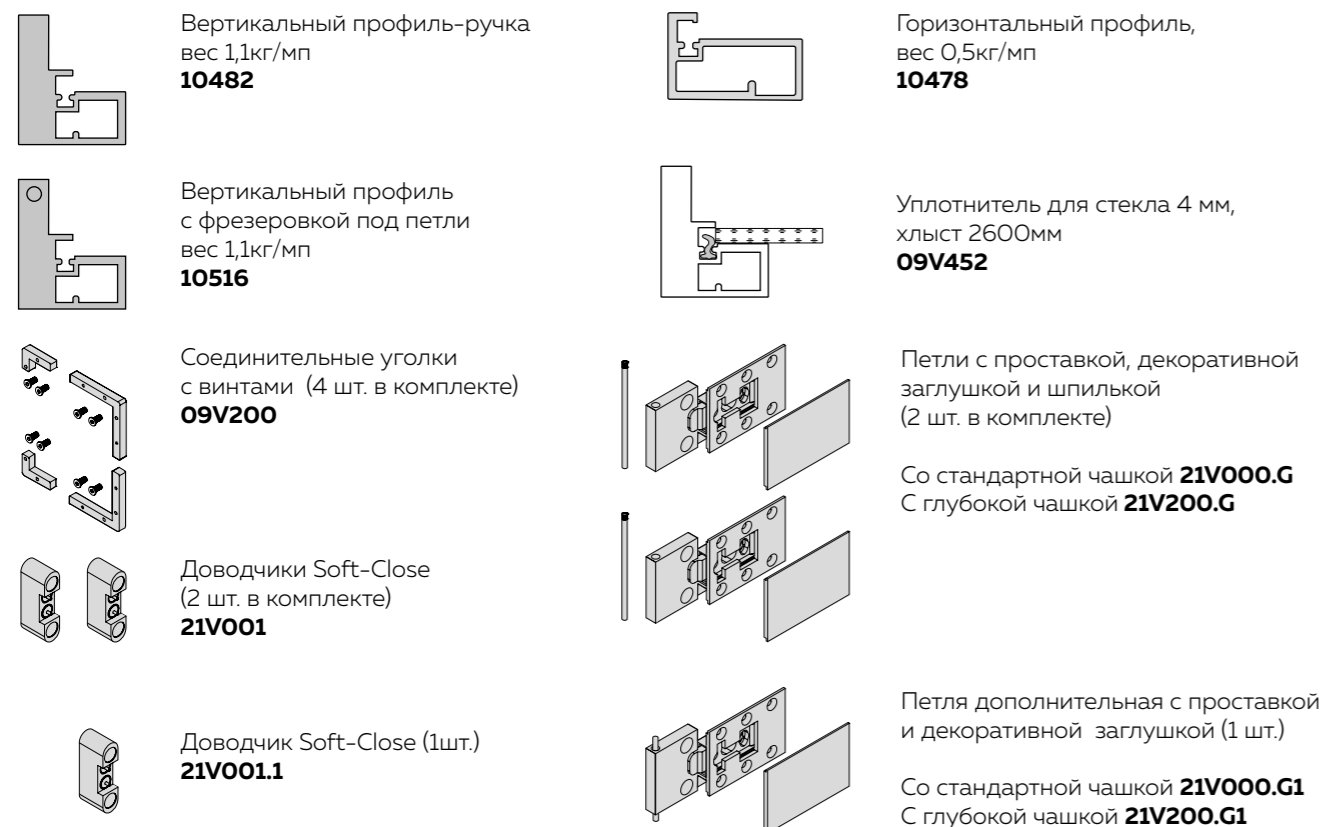
GLIX

Система алюминиевых рамочных профилей
для изготовления фасадов со стеклом.



СИСТЕМА GLIX ДЛЯ ИЗГОТОВЛЕНИЯ ФАСАДОВ

ЭЛЕМЕНТЫ СИСТЕМЫ GLIX:

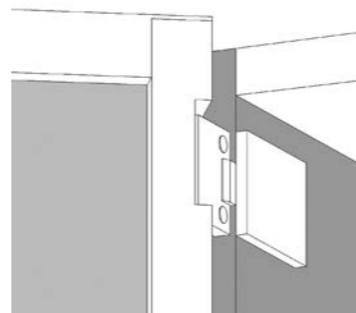
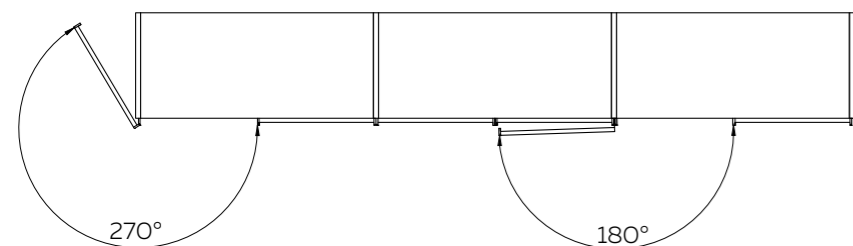


Система GLIX состоит из вертикальных и горизонтальных профилей, петель и крепежных элементов для изготовления стеклянных фасадов для шкафов, кухонных сервантов, витрин. Система профилей GLIX от итальянского производителя Mixal привлекает в первую очередь своей элегантностью. Именно поэтому такие известные мебельные бренды как Molteni&C, Boffi, Febal, Fimes, Dada, B&B, Antonio Lupi, Novamobili, San Giacomo, Presotto используют профили GLIX для изготовления своей продукции. В Италии насчитывается более 70 компаний, использующих продукцию GLIX.

ОСОБЕННОСТИ СИСТЕМЫ GLIX:

- Т-образный вид стыковочного углового запила, навеска фасада высотой до 2600 мм на две петли.
- Петли с углом открывания 270 градусов обеспечивают полный доступ к содержимому шкафа.
- Система SOFT CLOSE обеспечивает мягкую плавную доводку двери при закрывании.

ПЕТЛИ С УГЛОМ ОТКРЫВАНИЯ 270°

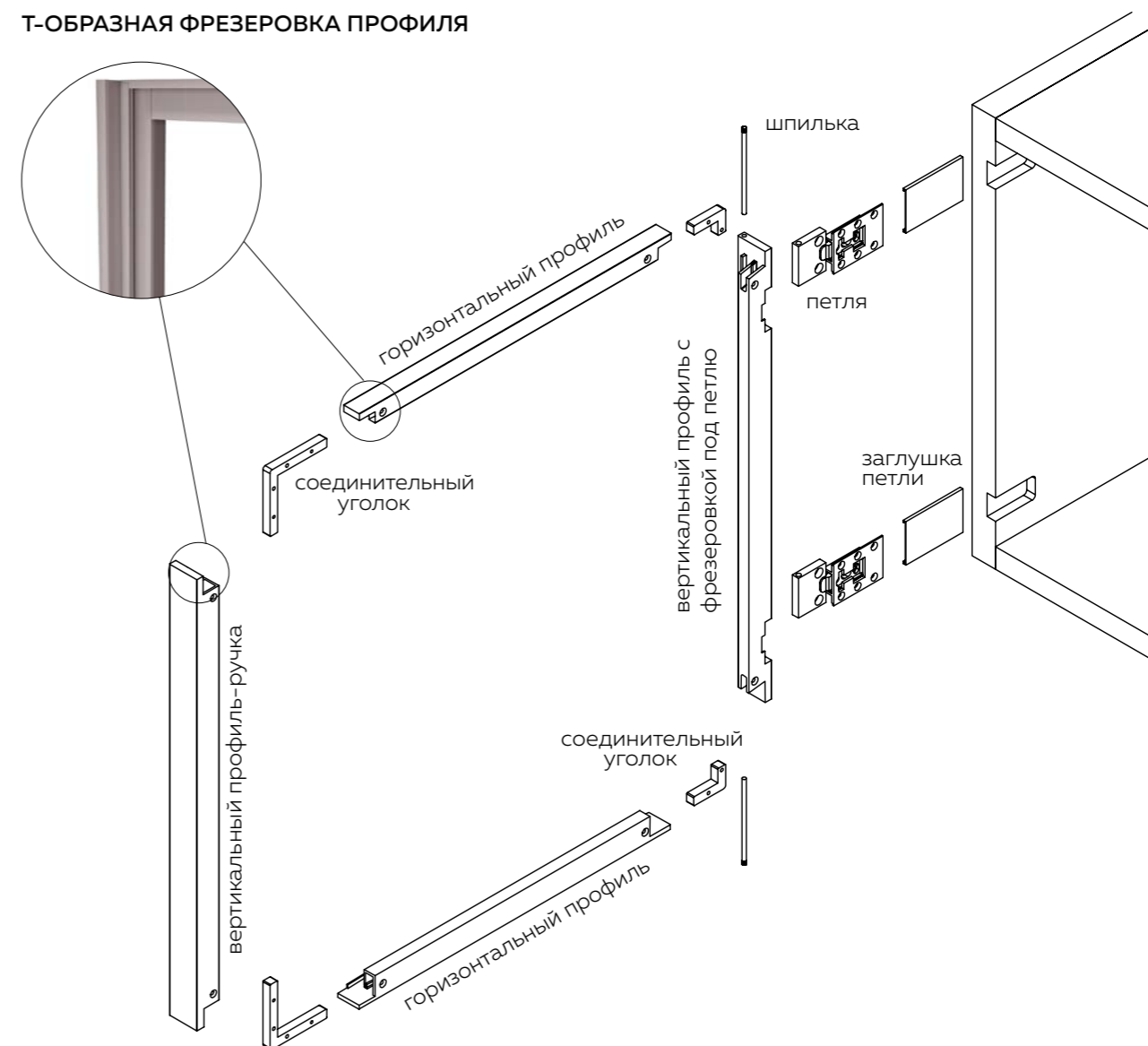


СИСТЕМА МЯГКОГО ЗАКРЫВАНИЯ



СИСТЕМА GLIX ДЛЯ ИЗГОТОВЛЕНИЯ ФАСАДОВ

Т-ОБРАЗНАЯ ФРЕЗЕРОВКА ПРОФИЛЯ



РАЗМЕРЫ ВСТАВКИ ИЗ СТЕКЛА:

Высота стекла = высота двери минус 5мм.
Ширина стекла = ширина двери минус 21мм.
Толщина стекла = 4мм.



СИСТЕМА GLIX ДЛЯ ИЗГОТОВЛЕНИЯ ФАСАДОВ

ПАРАМЕТРЫ ПЕТЛИ:

- Ограничение по весу для двух петель 21,8 кг соответствует размеру двери 600x2600 мм.
- При превышении габаритов устанавливается дополнительная (3, 4, 5-я) петля соответственно общей нагрузке на петлю.



Стандартная петля



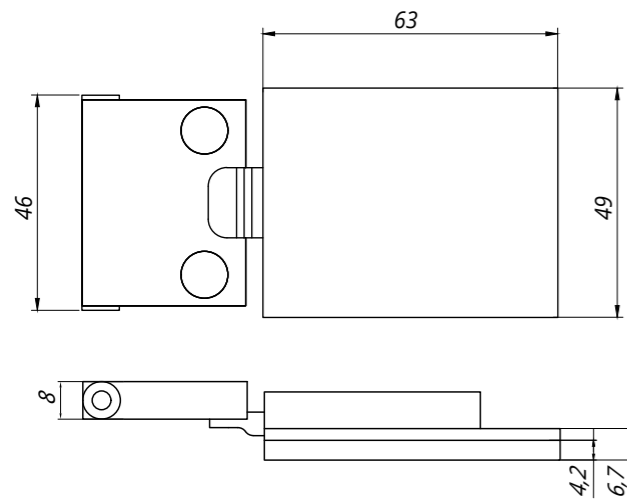
Глубокая петля



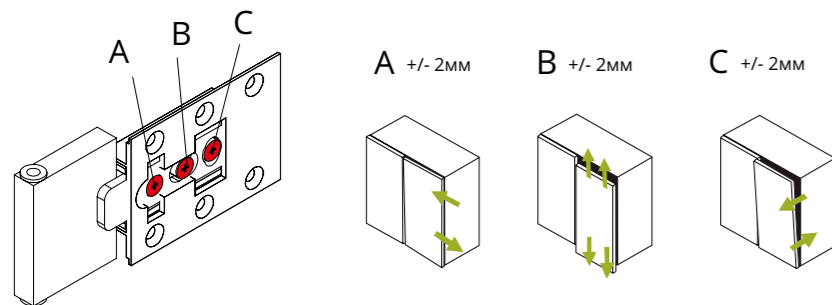
Дополнительная петля



РАЗМЕРЫ ПЕТЛИ:



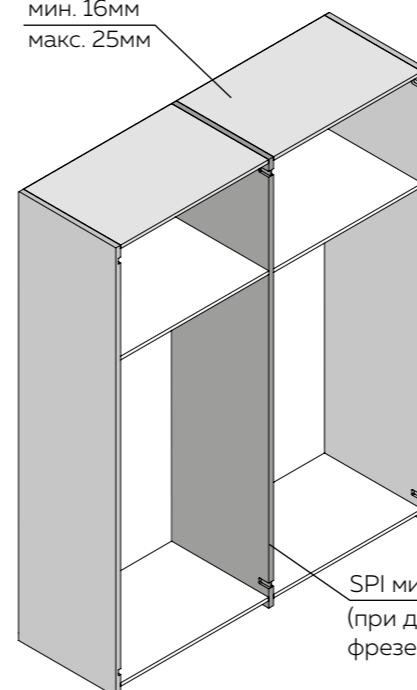
РЕГУЛИРОВКА ПЕТЛИ:



⚠ Регулировку «В» осуществлять в одном направлении для верхней и нижней петли.



мин. 16мм
макс. 25мм



SPE мин. 16мм

СПИ мин. 25мм
(при двустороннем фрезеровании)

ПАРАМЕТРЫ КОРПУСА ШКАФА:

Для боковых стенок шкафа подойдут деревосодержащие материалы толщиной 16-30мм.

Оптимальная толщина боковой панели корпуса SPE ≥ 18мм.

При использовании петли 21V200.G (с глубокой чашкой) толщина боковой панели SPE минимум = 18мм.


Минимальная толщина центральной панели при двустороннем фрезеровании под петли SPI = мин. 25мм.

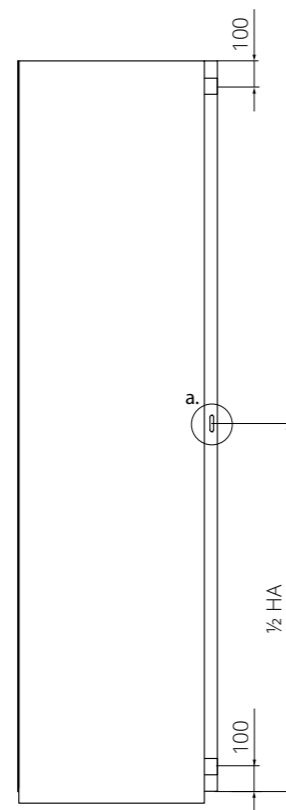
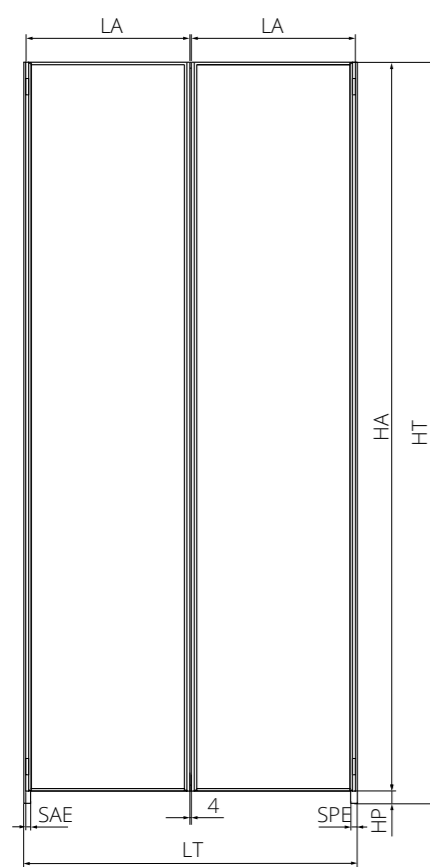
Для обеспечения жесткости конструкции рекомендуется установка дополнительных внутренних полок и жесткой задней стенки.

СИСТЕМА GLIX ДЛЯ ИЗГОТОВЛЕНИЯ ФАСАДОВ

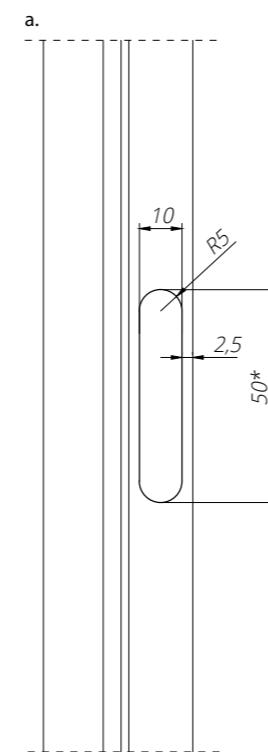
ОБЩИЕ УКАЗАНИЯ ПО РАСЧЕТУ СИСТЕМЫ GLIX:

- Ширина каждой двери LA определяется индивидуально: исходя из ширины шкафа LT, толщины боковых стенок SPE, центральной стойки SPI (в случае навешивания на нее двери) и зависит от величины наложения на боковину SAE и желаемой ширины зазора между дверьми.
- Высота двери HA равна высоте шкафа HL за минусом желаемого расстояния от пола до нижнего края двери HP.
При возникновении сложностей с расчетом габаритов двери обратитесь к нашему специалисту.
- Длина вертикального профиля с фрезеровкой под ручку равна высоте двери. Количество вертикального профиля с фрезеровкой под ручку равно расчетной длине профиля, умноженной на количество дверей.
- Длина вертикального профиля с фрезеровкой под петли равна высоте двери. Количество вертикального профиля с фрезеровкой под петли равно расчетной длине профиля, умноженной на количество дверей.
- Длина горизонтального профиля равна ширине двери, уменьшенной на 16мм. Количество горизонтального профиля равно длине горизонтального профиля, умноженной на 2 и на количество дверей.
- Количество уплотнителя для стекла рассчитывается следующим образом: периметр вставки из стекла (в миллиметрах) делится на 2600 и округляется до целого числа в большую сторону. Получается количество хлыстов для заказа (уплотнитель поставляется в хлыстах по 2,6 п/м, т.е. по 2600мм).
- Количество комплектов соединительных уголков, петель и доводчиков заказывается равным числу дверей.
- Индивидуальный заказ предполагает возможность покраски изделия в цвет по шкале RAL, NCS или в специальные дизайнерские цвета.

 Производитель оставляет за собой право вносить изменения в технологию покраски для улучшения потребительских качеств продукта, что может привести к незначительным изменениям цвета или степени глянца продукта.



ФРЕЗЕРОВКА РУЧКИ



ОБОЗНАЧЕНИЯ:

LT – ширина шкафа
HT – высота шкафа

HP – расстояние от пола до нижнего края двери
SPE – толщина боковой стенки

LA – ширина двери
HA – высота двери

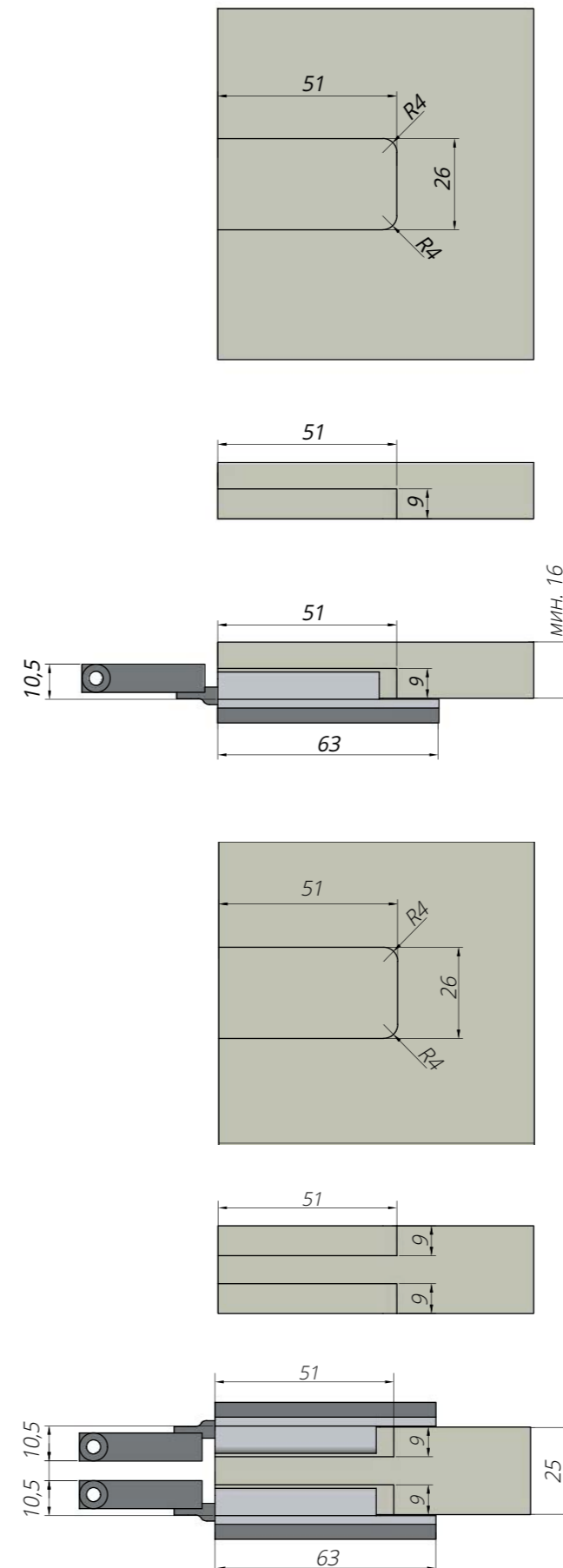
SAE – наложение двери на боковую стенку шкафа
100 – расстояние от края двери до центра петли

* Указана стандартная высота фрезеровки ручки. По желанию заказчика мы выполняем фрезеровку до 150 мм высотой.

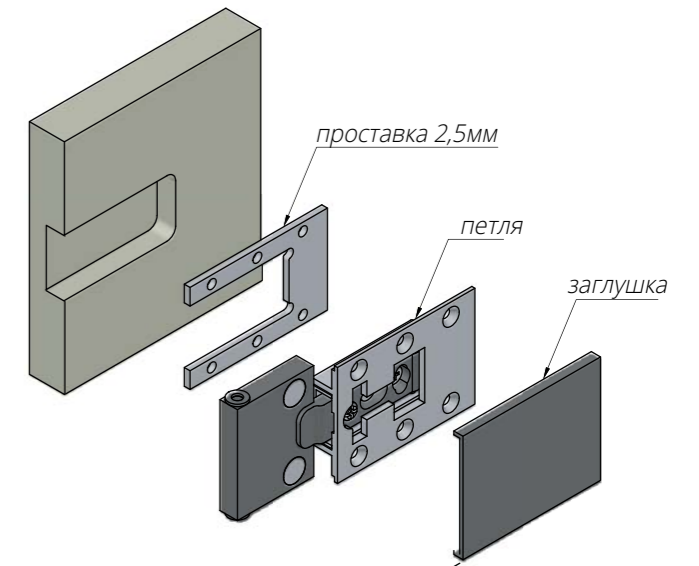
СИСТЕМА GLIX ДЛЯ ИЗГОТОВЛЕНИЯ ФАСАДОВ

ФРЕЗЕРОВКА БОКОВЫХ ПАНЕЛЕЙ ШКАФА ПОД СТАНДАРТНУЮ ПЕТЛЮ С ПРОСТАВКОЙ

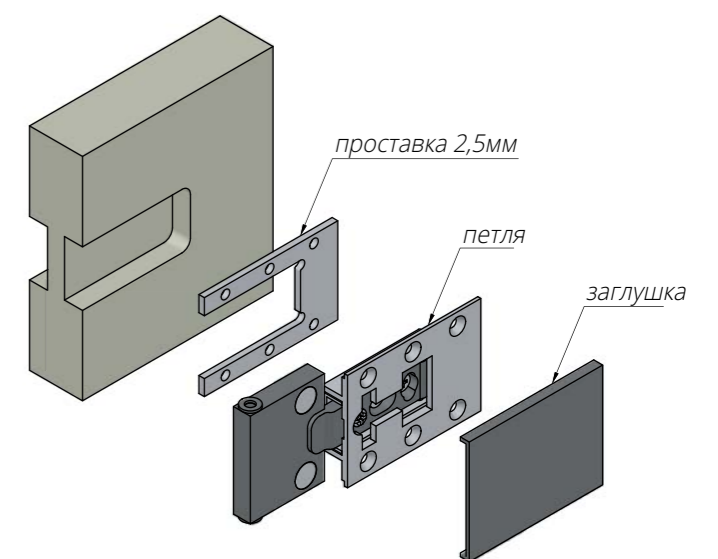
Глубина фрезеровки = 9 мм. Наложение фасада = 10,5 мм.




ОДНОСТОРОННЯЯ ФРЕЗЕРОВКА



ДВУСТОРОННЯЯ ФРЕЗЕРОВКА



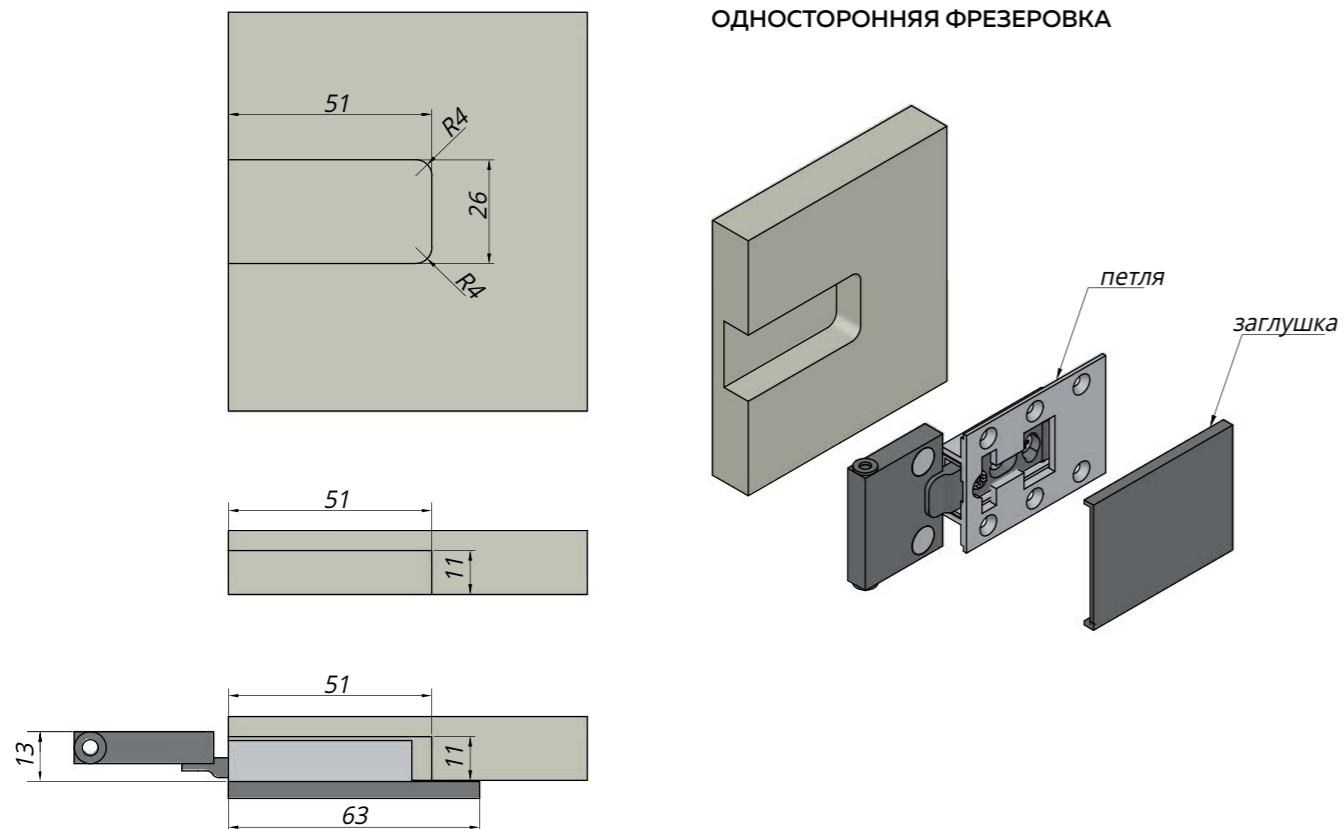
 Указаны максимальные значения регулировки наложения на боковину. Дополнительная информация на стр. 70-71.

СИСТЕМА GLIX ДЛЯ ИЗГОТОВЛЕНИЯ ФАСАДОВ

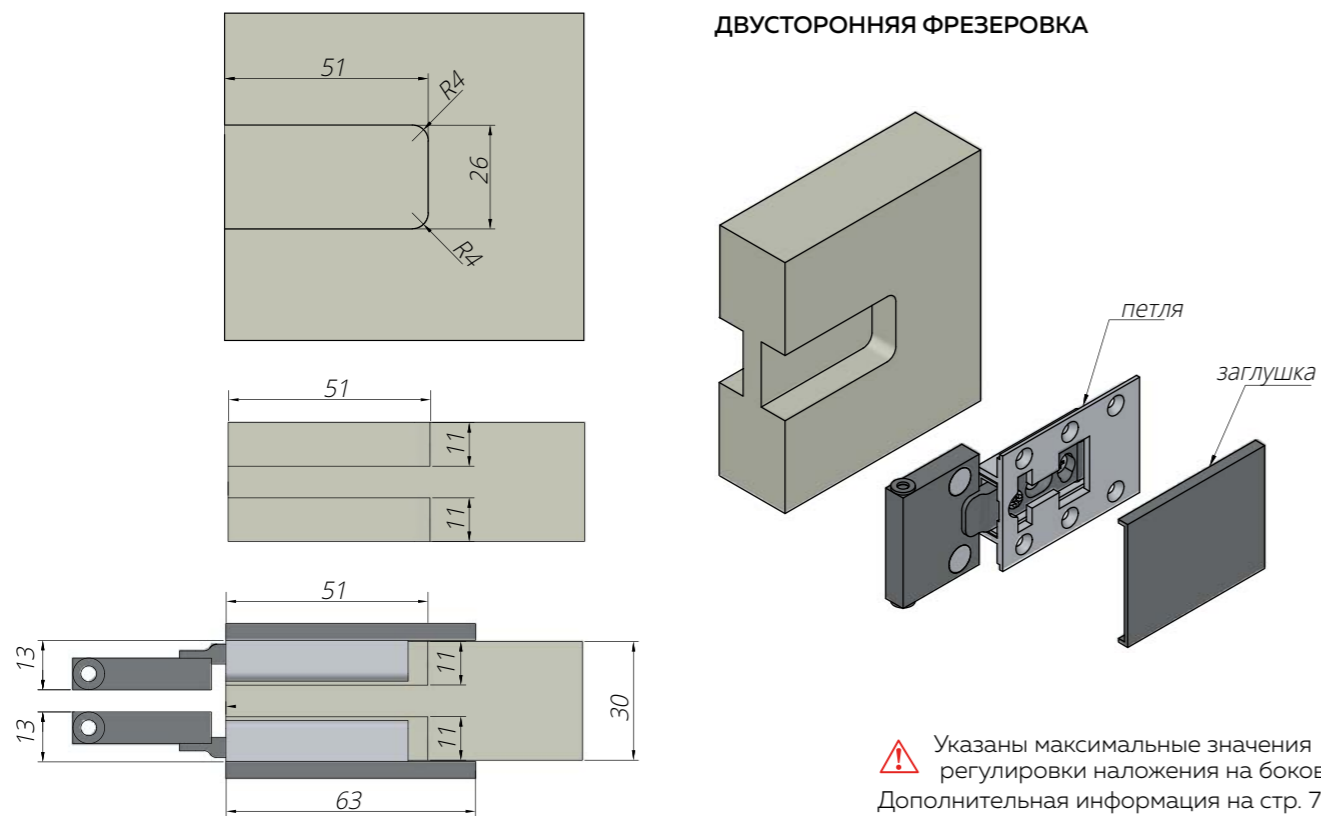
ФРЕЗЕРОВКА БОКОВЫХ ПАНЕЛЕЙ ШКАФА ПОД СТАНДАРТНУЮ ПЕТЛЮ БЕЗ ПРОСТАВКИ

Глубина фрезеровки = 11 мм. Наложение фасада = 13 мм.

ОДНОСТОРОННЯЯ ФРЕЗЕРОВКА



ДВУСТОРОННЯЯ ФРЕЗЕРОВКА



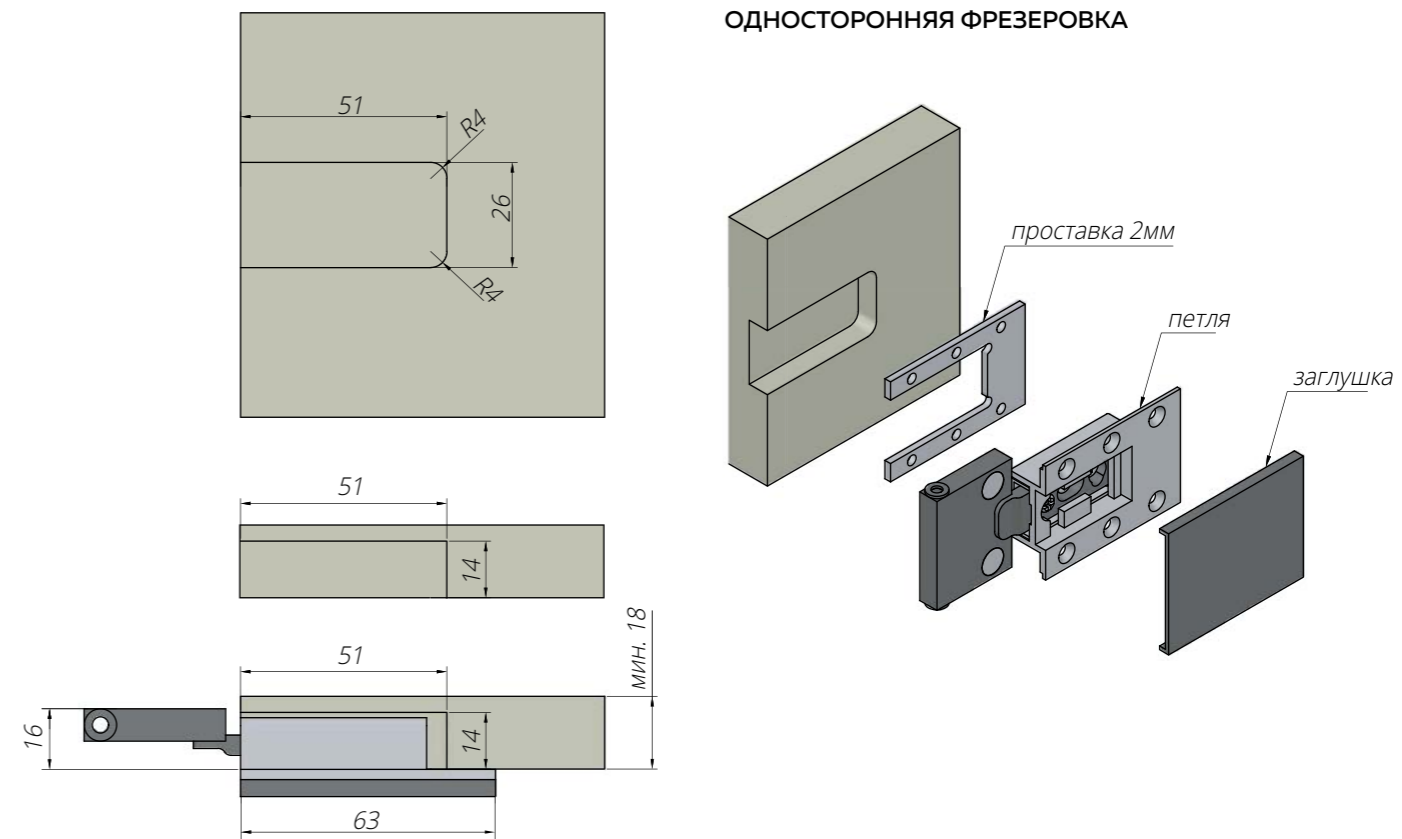
⚠ Указаны максимальные значения регулировки наложения на боковину. Дополнительная информация на стр. 70-71.

СИСТЕМА GLIX ДЛЯ ИЗГОТОВЛЕНИЯ ФАСАДОВ

ФРЕЗЕРОВКА БОКОВЫХ ПАНЕЛЕЙ ШКАФА ПОД ГЛУБОКУЮ ПЕТЛЮ С ПРОСТАВКОЙ

Глубина фрезеровки = 14 мм. Наложение фасада = 16 мм.

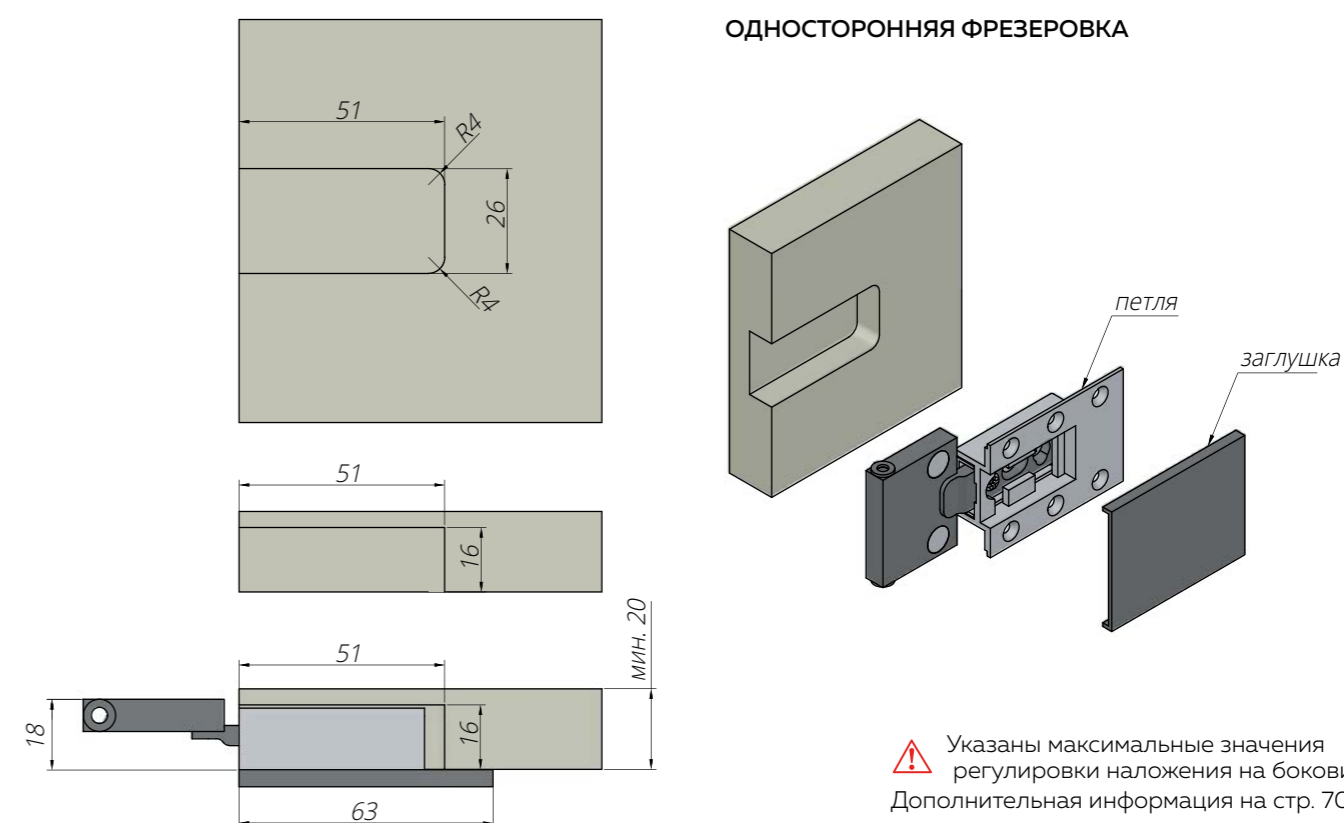
ОДНОСТОРОННЯЯ ФРЕЗЕРОВКА



ФРЕЗЕРОВКА БОКОВЫХ ПАНЕЛЕЙ ШКАФА ПОД ГЛУБОКУЮ ПЕТЛЮ БЕЗ ПРОСТАВКИ

Глубина фрезеровки = 16 мм. Наложение фасада = 18 мм.

ОДНОСТОРОННЯЯ ФРЕЗЕРОВКА



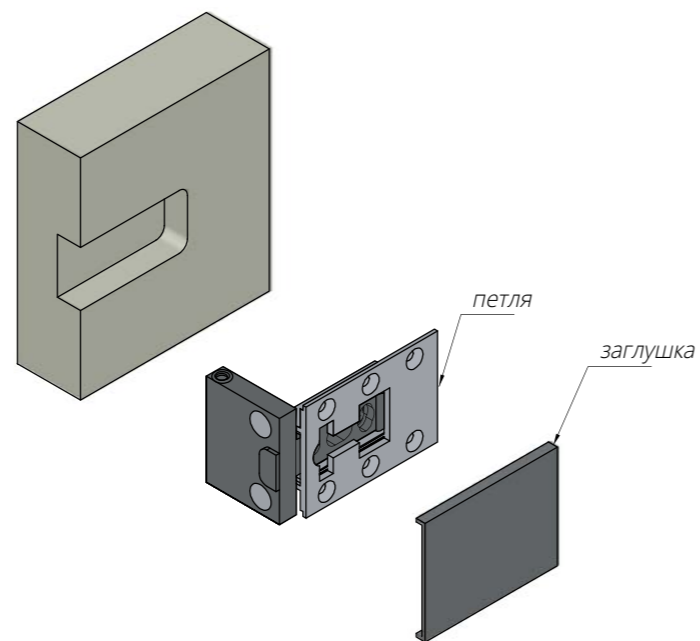
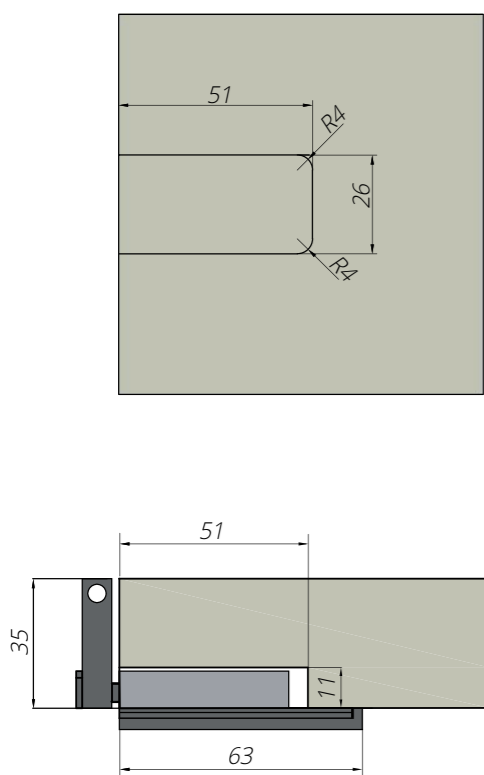
⚠ Указаны максимальные значения регулировки наложения на боковину. Дополнительная информация на стр. 70-71.


СИСТЕМА GLIX ДЛЯ ИЗГОТОВЛЕНИЯ ФАСАДОВ

УГЛОВАЯ ПЕТЛЯ



ФРЕЗЕРОВКА БОКОВЫХ ПАНЕЛЕЙ ШКАФА ПОД ПЕТЛЮ



 Указаны максимальные значения регулировки наложения на боковину.



GLIX WOOD

Алюминиевые профили для изготовления фасадов со вставкой из деревосодержащих материалов.





Решение GLIX WOOD используется для оформления дверей из деревосодержащих панелей. Отличительной особенностью системы GLIX WOOD является отсутствие горизонтальных профилей – фасадное полотно фрезеруется только с боковых торцов. В зависимости от толщины боковых панелей шкафа используются петли GLIX арт. **21V000.G** или арт. **21V200.G**. При сочетании GLIX и GLIX WOOD толщина вставки должна быть 18мм. Мы предлагаем профиль GLIX WOOD как в стандартном цветовом решении – антрацит, так и индивидуально окрашенные изделия в цвет по шкале RAL, NCS или в специальные дизайнерские цвета.

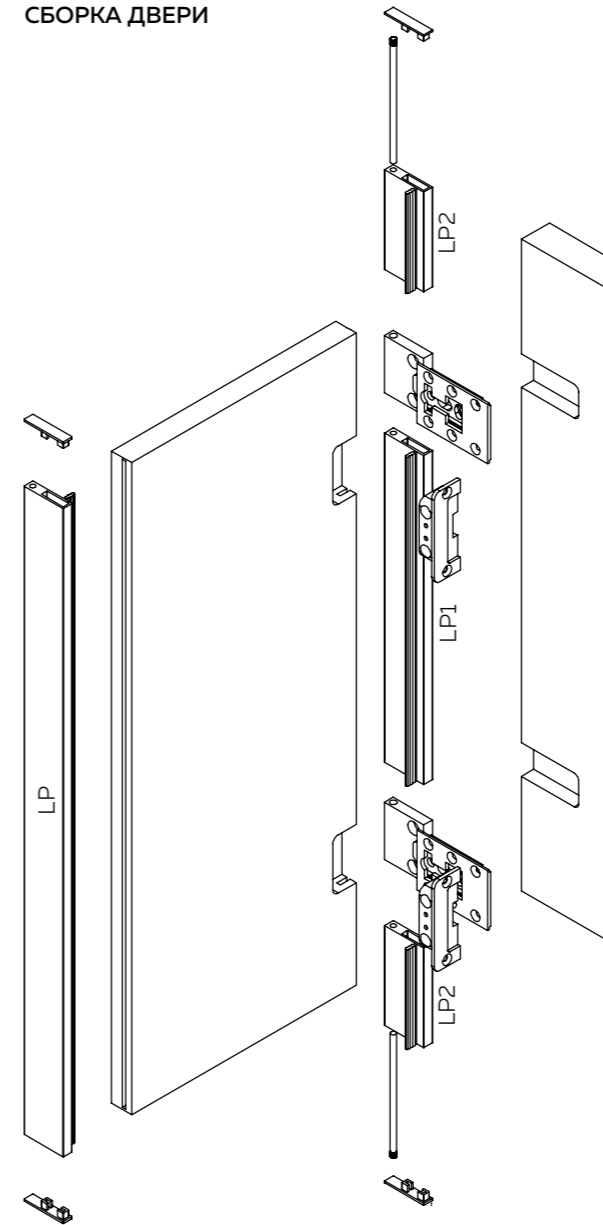
ОБЩИЕ УКАЗАНИЯ ПО РАСЧЕТУ СИСТЕМЫ GLIX WOOD:

- Для расчета параметров двери применяются те же формулы, что и для двери GLIX со вставкой из стекла (стр. 12).
- Фрезеровка профиля под ручку осуществляется согласно схеме на стр. 12.
- Расчет присадок и фрезеровка боковых панелей шкафа под петли выполняется так же, как и для двери GLIX со вставкой из стекла.
- Для оформления двери со стороны петель и со стороны ручки используется один и тот же вертикальный профиль GLIX WOOD. Особенности расчета длины профилей приведены на следующей странице.

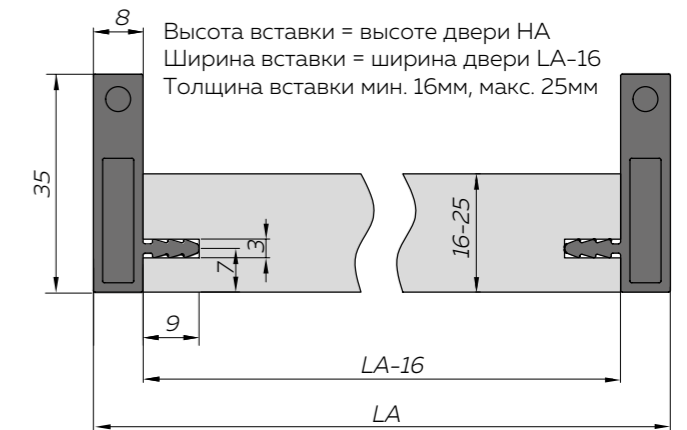
| Артикул | Наименование | Длина, мм |
|-------------------|--|-----------|
| 10623.5300 | Вертикальный профиль GLIX Wood | 5300 |
| 10623.77 | Торцевой элемент для профиля с фрезеровкой под петли | 77 |
| 27V002 | Заглушка для профиля GLIX Wood 1шт. | |
| 27V003 | Доводчик для GLIX Wood 1шт. | |
| 21V000.G | Петли с заглушкой и шпилькой, 2шт. (стандартная чашка) | |
| 21V200.G | Петли с заглушкой и шпилькой, 2шт. (глубокая чашка) | |

СИСТЕМА GLIX WOOD ДЛЯ ДЕРЕВЯННЫХ ДВЕРЕЙ

СБОРКА ДВЕРИ

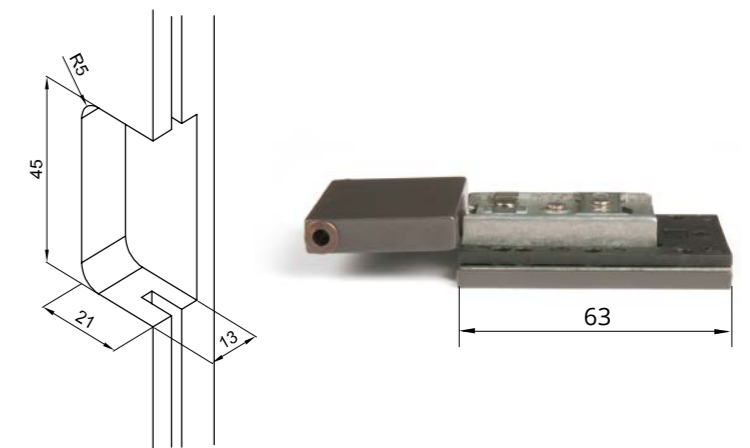


РАСЧЕТ РАЗМЕРОВ ВСТАВКИ:

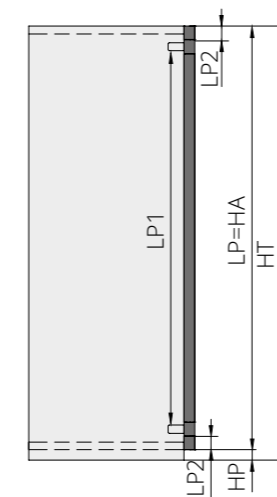


⚠ При сочетании GLIX и GLIX WOOD толщина вставки должна быть 18 мм.

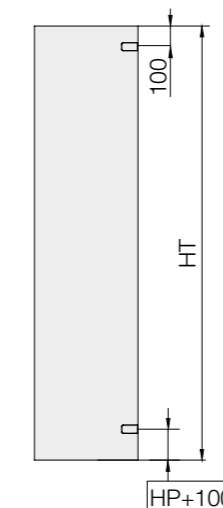
ФРЕЗЕРОВКА ДВЕРИ ДЛЯ УСТАНОВКИ ДОВОДЧИКА



РАСЧЕТ ВЫСОТЫ ДВЕРИ: HA= HT-HP ММ



РАСПОЛОЖЕНИЕ ПРИСАДОК ПОД ПЕТЛИ:



ФОРМУЛЫ РАСЧЕТА ДЛИНЫ ПРОФИЛЕЙ GLIX WOOD:

Длина профиля с фрезеровкой под ручку LP = высоте двери HA;
 Длина среднего отрезка профиля со стороны петель LP1 = HA - 247;
 Длина каждого из концевых отрезков профиля со стороны петель LP2 = 77.

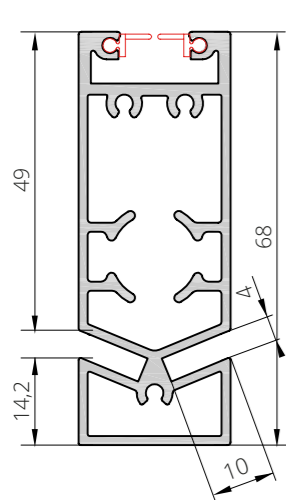
TETRIX

Система алюминиевых профилей для изготовления вертикальных стоек шкафа.

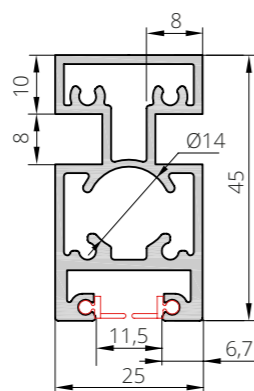


СИСТЕМА TETRIX ДЛЯ ИЗГОТОВЛЕНИЯ ВЕРТИКАЛЬНЫХ СТОЕК ШКАФА

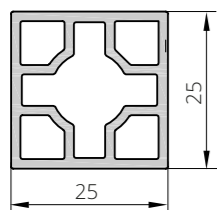
ЭЛЕМЕНТЫ СИСТЕМЫ:



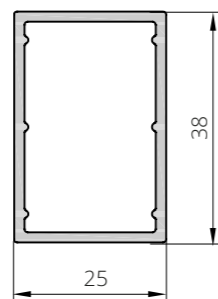
Профиль вертикальный передний
P10748



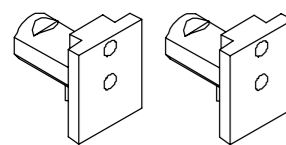
Профиль вертикальный задний
P10749



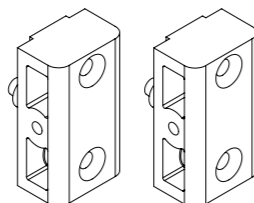
Профиль горизонтальный верхний/нижний
P10750



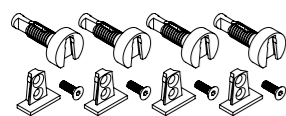
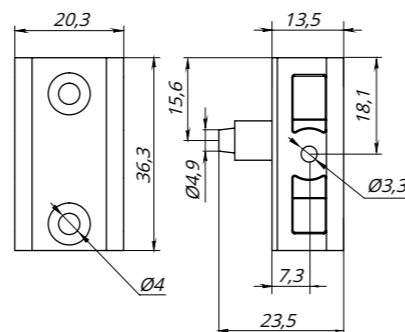
Профиль-перемычка горизонтальный
P10501



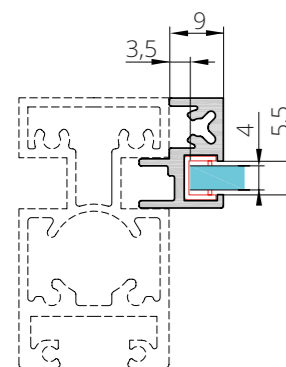
Комплект крепления верхнего и нижнего горизонтального профиля к вертикальным стойкам (установочные винты М6 входят в комплект)
28V000K



Комплект крепления профиля-перемычки (саморезы 3,5x32 и винты М4x10 входят в комплект)
09V456K



Крепление для деревянных полок к стойкам Tetrix
09V211



Профиль для задней стенки из стекла (уплотнитель арт. 09V031 в комплект не входит)
P10767

РАСЧЕТ КОЛИЧЕСТВА ПРОФИЛЯ ДЛЯ ЗАДНЕЙ СТЕНКИ ИЗ СТЕКЛА:

При использовании стекла в качестве задней стенки шкафа необходимо установить в профиль вертикальный задний арт. **P10749**, а также в предварительно подготовленный паз в верхней и нижней панели шкафа профиль для задней стенки из стекла арт. **P10767**.

КОЛИЧЕСТВО ПРОФИЛЯ НА ОДНУ СЕКЦИЮ ШКАФА:

(внутренняя ширина шкафа - 18,5мм) x 2 + (внутренняя высота шкафа - 0,5мм) x 2.

СИСТЕМА TETRIX ДЛЯ ИЗГОТОВЛЕНИЯ ВЕРТИКАЛЬНЫХ СТОЕК ШКАФА

СОСТАВ ЗАКАЗА СИСТЕМЫ TETRIX ДЛЯ КОМПЛЕКТАЦИИ ОДНОЙ БОКОВОЙ ИЛИ ЦЕНТРАЛЬНОЙ СТОЙКИ ШКАФА:

1. Профиль вертикальный передний – 1 шт в соответствии с высотой шкафа;
2. Профиль вертикальный задний – 1 шт в соответствии с высотой шкафа;
3. Профиль горизонтальный верхний/нижний – 2 шт на каждую боковину или перегородку, длина определяется глубиной шкафа;
4. Профиль-перемычка горизонтальный – количество определяется количеством навесных элементов (полок, выдвижных систем);
5. Комплект крепления верхнего/нижнего горизонтального профиля по 1 шт;
6. Комплект крепления одного профиля-перемычки – 1 шт;
7. Уплотнитель для переднего/заднего профиля – количество определяется по формуле 4 x высота шкафа (м);
8. Заклепка цилиндрическая М4 на каждый горизонтальный профиль-перемычку для боковой стойки по 2 шт, для центральной стойки по 4 шт;
9. Заклепка цилиндрическая М6 на каждый горизонтальный верхний/нижний профиль для боковой стойки по 4 шт, для центральной стойки по 8 шт.

ЕСЛИ В КАЧЕСТВЕ ЗАДНЕЙ СТЕНКИ ИСПОЛЬЗУЕТСЯ СТЕКЛО, ДОПОЛНИТЕЛЬНО ТРЕБУЕТСЯ:

10. Профиль для стеклянной задней стенки (устанавливается в паз заднего вертикального профиля). Расчет количества профиля приведен на стр. 24;
11. Количество уплотнителя в профиль для стеклянной задней стенки = периметру задней стенки.

ПАРАМЕТРЫ СТЕКЛА ДЛЯ БОКОВОЙ СТЕНКИ:

Стекло не входит в состав системы TETRIX и заказывается отдельно. Стекло клеится на раму при помощи нейтрального силиконового клея. Для маскировки клея на обратную сторону стекла наносится УФ печать с праймером в виде рамки, соответствующей ширине профиля. Спереди 68мм, сзади 45мм, сверху и снизу по 25мм.

Высота стекла = высота боковой стенки - 2мм.
Ширина стекла = ширина боковой стенки.
Толщина стекла = 4мм.



РАСЧЕТ РАЗМЕРОВ СТЕКЛА ДЛЯ ЗАДНЕЙ СТЕНКИ:

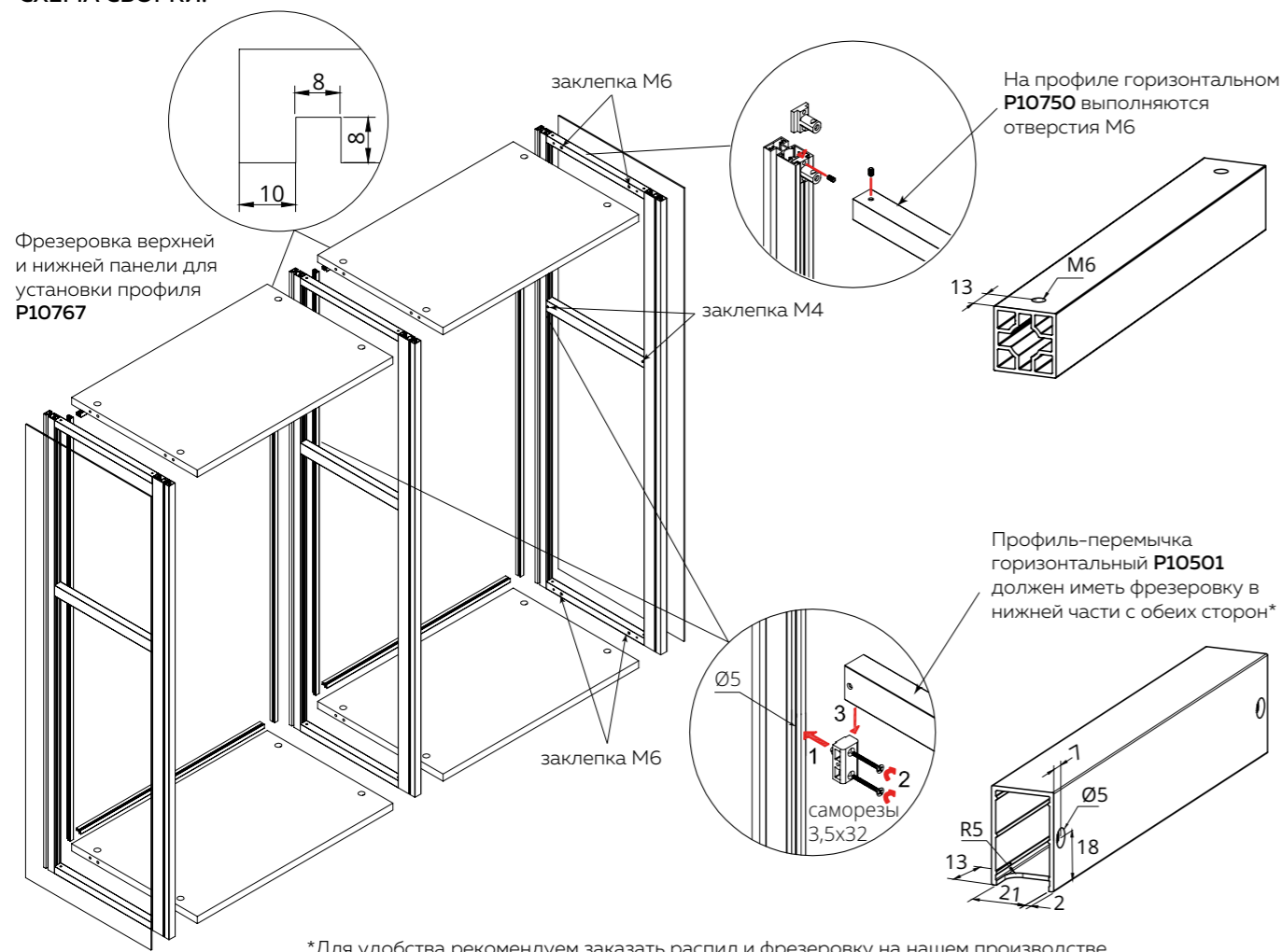
Стекло не входит в состав системы TETRIX и заказывается отдельно. Высота стекла = внутренняя высота шкафа - 7мм.
Ширина стекла = внутренняя ширина шкафа - 7мм.
Толщина стекла = 4мм.

Стекло устанавливается в специальный профиль арт. **P10767**, дополнительная обработка не требуется. Для установки стекла потребуется уплотнитель арт. **09V031** (заказывается дополнительно).

СИСТЕМА TETRIX ДЛЯ ИЗГОТОВЛЕНИЯ ВЕРТИКАЛЬНЫХ СТОЕК ШКАФА

| Артикул | Наименование | Длина, мм | Цвет |
|------------------------|--|-----------|-------------|
| P10748.5300.G | Профиль вертикальный передний | 5300 | антрацит |
| P10749.5300.G | Профиль вертикальный задний | 5300 | антрацит |
| P10750.6100.G | Профиль верхний/нижний горизонтальный | 6100 | антрацит |
| P10501.3000.G | Профиль-перемычка горизонтальный | 3000 | антрацит |
| P10767.5300 | Профиль для стеклянной задней стенки | 5300 | антрацит |
| 09V031 | Уплотнитель в профиль для стеклянной задней стенки | 2600 | прозрачный |
| 09V306 | Уплотнитель для переднего/заднего профиля | 3000 | темно-серый |
| 28V000K | Комплект крепления верхнего и нижнего горизонтального профиля к боковой или центральной стойке | | |
| 09V456K | Комплект крепления профиля-перемычки к боковой или центральной стойке | | |
| 00-00000338K | Комплект крепления боковой стойки Tetrix к горизонтальной панели из ЛДСП | | |
| CU-M6-S | Заклепка цилиндрическая M6 | | |
| CU-M4-S | Заклепка цилиндрическая M4 | | |
| FL054.001.014 | Опора-ножка мебельная H70 | | |
| 306.12.Z0.14.00 | Опора-ножка мебельная H120 | | |

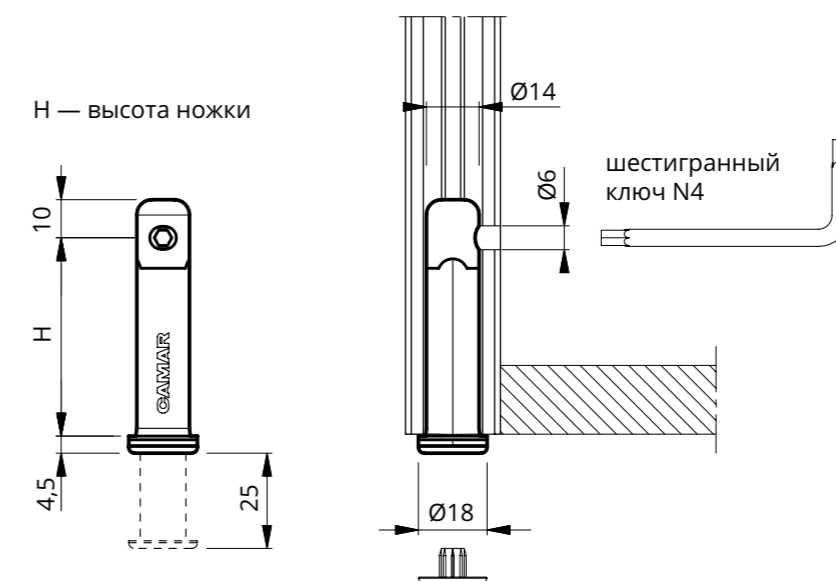
СХЕМА СБОРКИ:



- ⚠ Стекло приобретается отдельно. Верхняя и нижняя панели шкафа заказываются отдельно.
- Для крепления верхней и нижней панели к горизонтальному профилю используется арт. **00-00000338K**.
- Опорные ножки выбираются в зависимости от конструктива шкафа (заказываются дополнительно).

СИСТЕМА TETRIX ДЛЯ ИЗГОТОВЛЕНИЯ ВЕРТИКАЛЬНЫХ СТОЕК ШКАФА

СХЕМА ОПОРНОЙ НОЖКИ:



СВЕТОДИОДНАЯ ПОДСВЕТКА:



Специально спроектированный профиль вертикальный передний **P10748** имеет пазы для установки светодиодной подсветки. Подсветка устанавливается в паз профиля по высоте между петлями.

Рекомендуем использовать гибкий светодиодный светильник SILICA и трансформатор соответствующей мощности.



⚠ Если задняя стенка выполнена из стекла, требуется уточнение технической возможности подключения подсветки.

TETRIX WALL

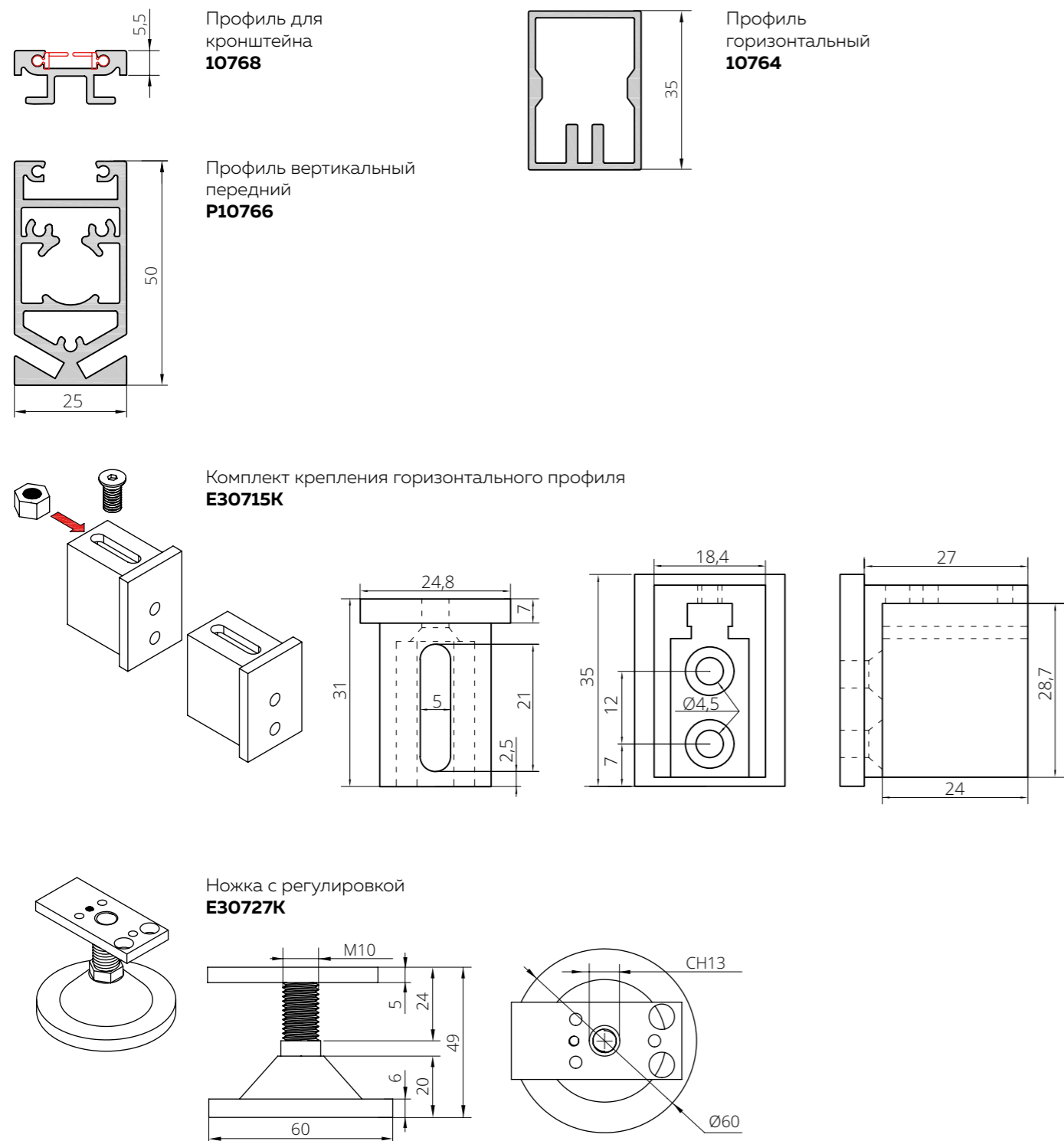
Система алюминиевых профилей для изготовления библиотек (стеллажей).



СИСТЕМА TETRIX WALL ДЛЯ ИЗГОТОВЛЕНИЯ БИБЛИОТЕК

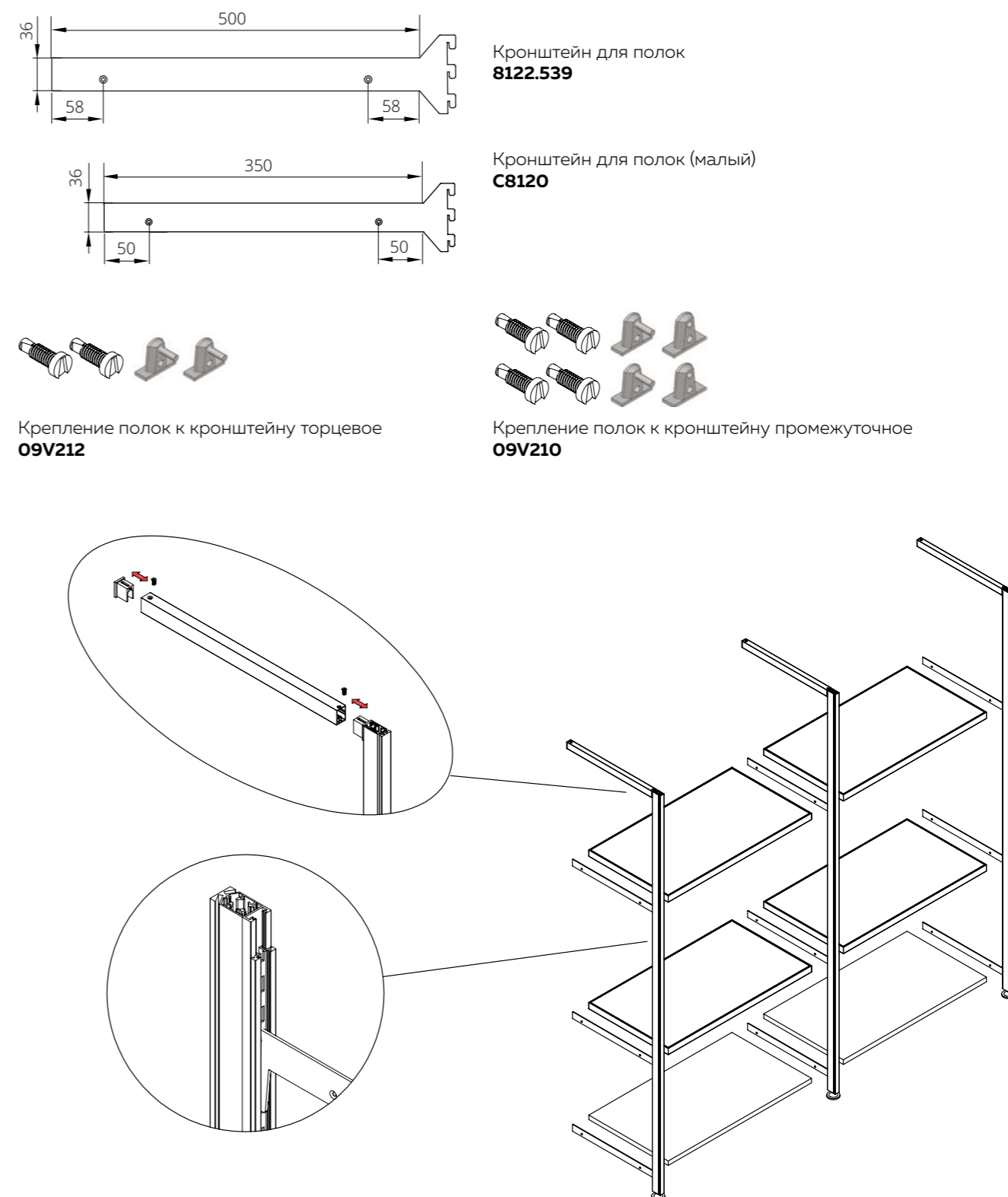
ЭЛЕМЕНТЫ СИСТЕМЫ:

Система TETRIX WALL имеет ярко выраженный линейный дизайн. Благодаря отсутствию задних опорных стоек создается ощущение легкости конструкции, не перегружает интерьер. Может использоваться как стеллаж в кабинете, гостиной, столовой, гардеробной комнате.



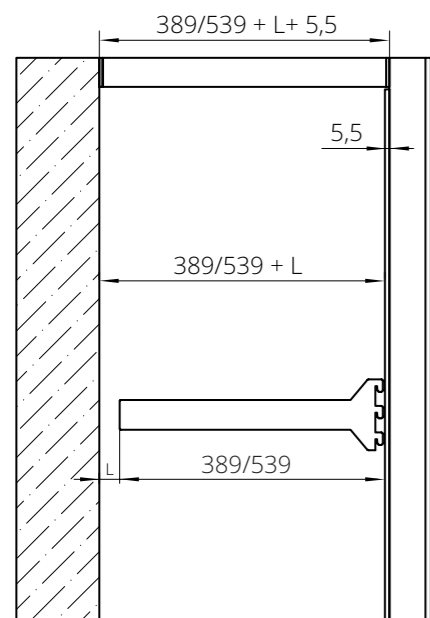
СИСТЕМА TETRIX WALL ДЛЯ ИЗГОТОВЛЕНИЯ БИБЛИОТЕК

| Артикул | Наименование | Длина, мм | Цвет |
|----------------------|--|-----------|----------|
| P10766.6100.G | Профиль вертикальный передний | 6100 | антрацит |
| 10768.2600.G | Профиль для кронштейна | 2600 | антрацит |
| 10764.6000.G | Профиль горизонтальный | 6000 | антрацит |
| E30715K | Комплект крепления горизонтального профиля | | |
| E30727K | Ножка опорная регулируемая | | |

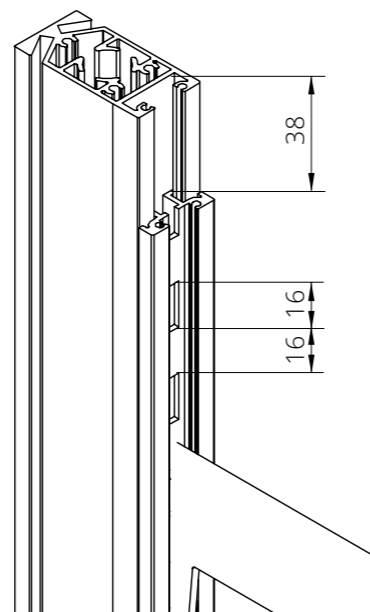


СИСТЕМА TETRIX WALL ДЛЯ ИЗГОТОВЛЕНИЯ БИБЛИОТЕК

РАСЧЕТ ГОРИЗОНТАЛЬНОГО ПРОФИЛЯ



ПРОФИЛЬ ВЕРТИКАЛЬНЫЙ + ПРОФИЛЬ ДЛЯ КРОНШТЕЙНА



⚠ Полки и кронштейны приобретаются дополнительно.

Для создания эстетически законченной композиции оснастите вертикальный профиль светодиодной подсветкой. Рекомендуем использовать гибкий светодиодный светильник SILICA и трансформатор соответствующей мощности. Способ управления подсветкой выбирайте по своему усмотрению.



Для деревянных полок идеально подойдет светильник Zetta – благодаря особой конструкции корпуса получается мягкая, сдержанная подсветка.



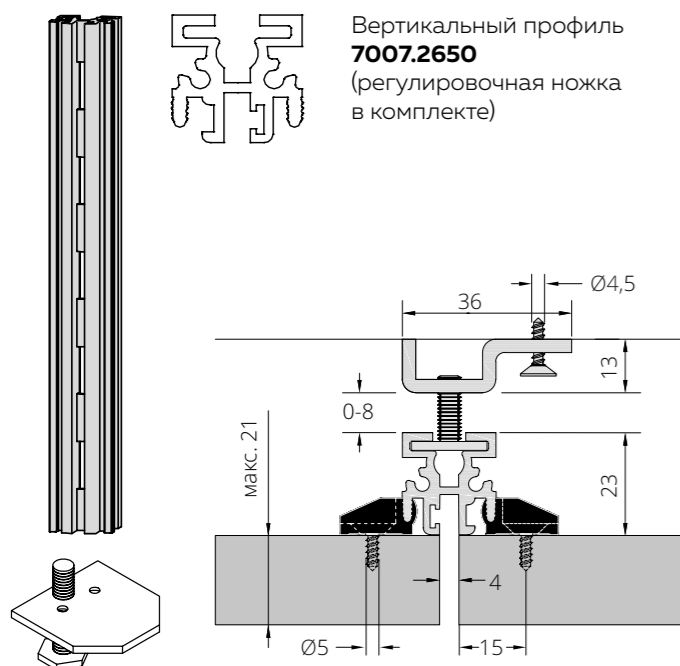
VERTIKO

Система профилей для изготовления гардеробных

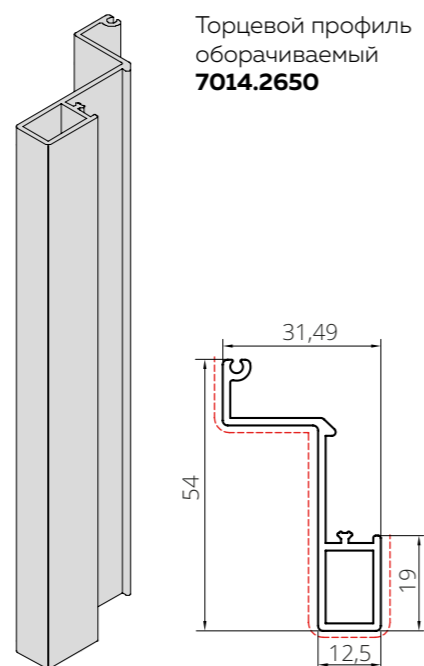


СИСТЕМА VERTIKO ДЛЯ ИЗГОТОВЛЕНИЯ ГАРДЕРОБНЫХ

ЭЛЕМЕНТЫ СИСТЕМЫ:



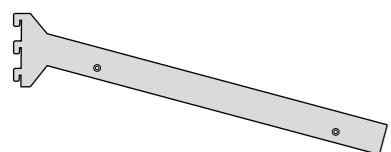
Вертикальный профиль
7007.2650
(регулирующая ножка
в комплекте)



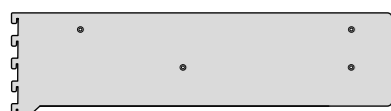
Торцевой профиль
оборачиваемый
7014.2650



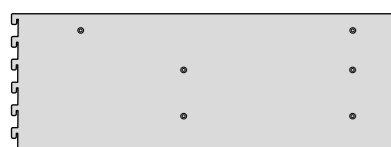
Кронштейн для полки
8122.539
подробнее на стр. 43



Кронштейн
для обувницы
8128.532
подробнее на стр. 44



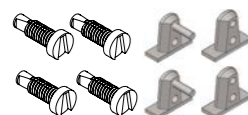
Кронштейн для ящика
MIXBOX 45
8135.539
подробнее на стр. 45



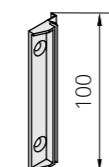
Кронштейн для ящика
MIXBOX 100
8134.539
подробнее на стр. 46



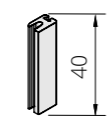
Крепление полок к кронштейну
торцевое
09V212



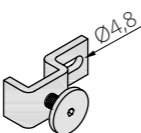
Крепление полок к кронштейну
промежуточное
09V210



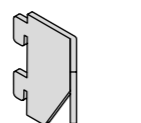
Клипса для крепления
панелей и деревянного
торцевого уголка
05V001PLNRO



Клипса для крепления
торцевого профиля
05V032PLNRO



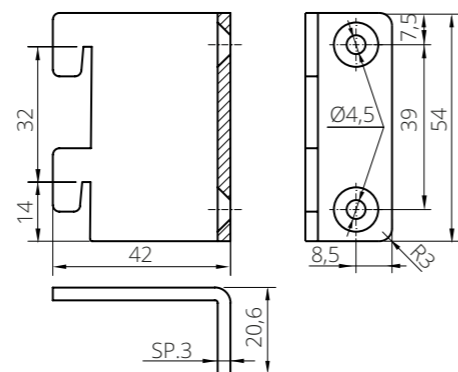
Крепление вертикального профиля
05V000



Крепление угловое полки
05V009V2800



Скрытые держатели для ящиков
(правый/левый)
C7711, C7712



СИСТЕМА VERTIKO ДЛЯ ИЗГОТОВЛЕНИЯ ГАРДЕРОБНЫХ

РЕКОМЕНДАЦИИ ПО РАСЧЕТУ СИСТЕМЫ VERTIKO:

- Для фиксации к стене вертикального профиля арт. **7007.2650** требуется 4-5 креплений арт. **05V000**.
- Торцы гардеробной рекомендуется закрыть торцевым профилем арт. **7014.2650**. По одному профилю на каждый торец.
Для фиксации одного торцевого профиля необходимо использовать 4 клипсы арт. **05V032PLNRO**.
- Вместо торцевого профиля можно использовать угловую конструкцию из деревосодержащих материалов. В этом случае для фиксации используется стандартные клипсы арт. **05V001PLNRO** – 4 штуки.
- Снаружи профили закрываются декоративными панелями из деревосодержащих материалов толщиной 8-21 мм.
- Каждая декоративная панель из деревосодержащих материалов крепится к профилю при помощи 8 пластиковых клипс арт. **05V001PLNRO**.

РАСЧЕТ ОБЩЕЙ ШИРИНЫ ДЕКОРАТИВНЫХ ПАНЕЛЕЙ ИЗ ДЕРЕВА:

При размещении гардеробной вдоль одной стены:

$$LP = LW - (NP \times 4) - 2 \times LS.$$

В случае использования торцевого профиля арт. **7014.2650**:

$$LP = LW - (NP \times 4) - 64.$$

При размещении гардеробной под углом обратитесь к чертежу на стр. 42.

Очень важно, чтобы угол между стенами гардеробной был 90°.

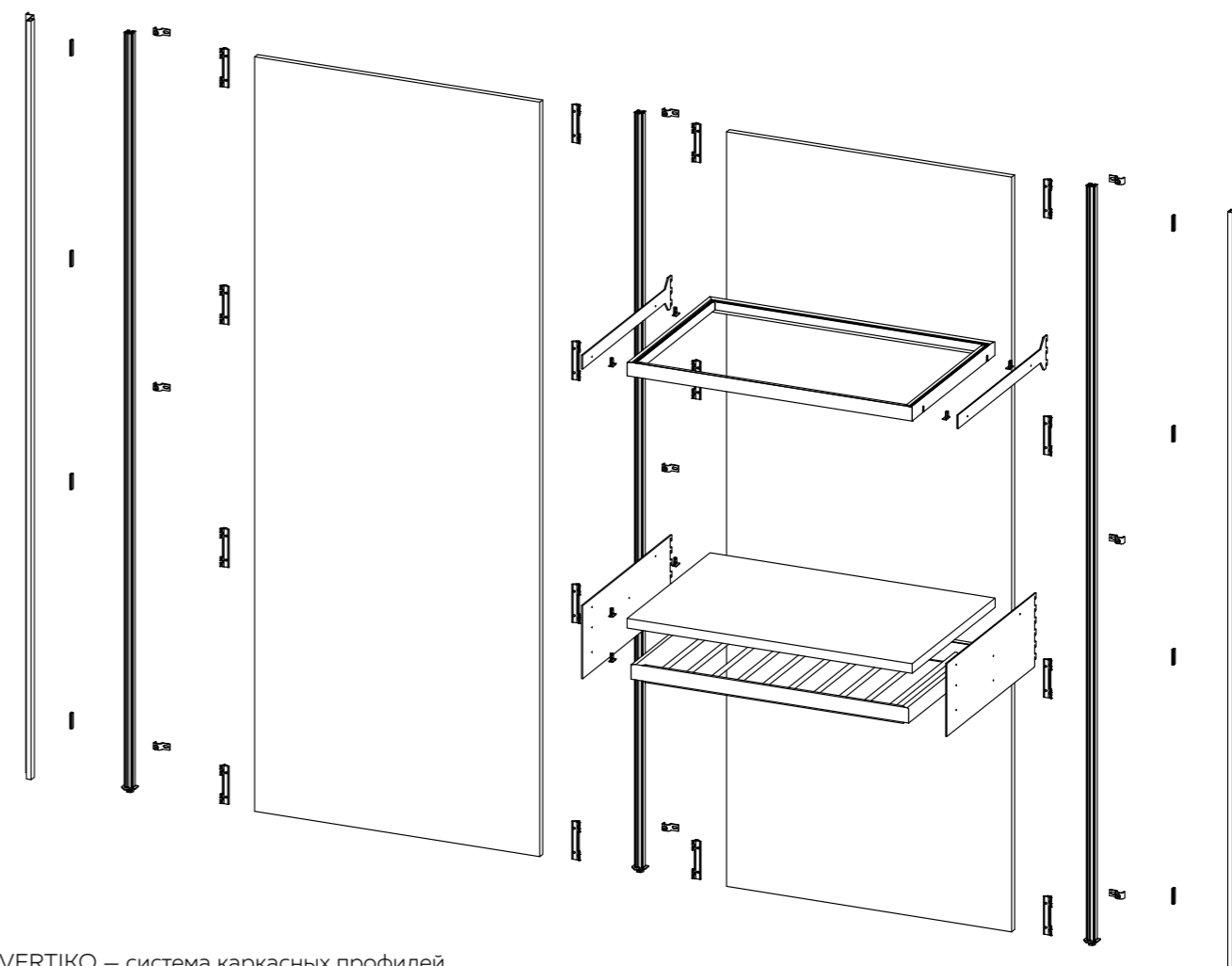
LP – общая ширина панелей, мм

LW – ширина стены, мм

NP – количество профилей, шт

LS – ширина бокового элемента, мм (для удобного крепления боковых элементов рекомендуемое значение $LS \geq 60$ мм).

Ширина каждой панели выбирается заказчиком (оптимально 600-900 мм).

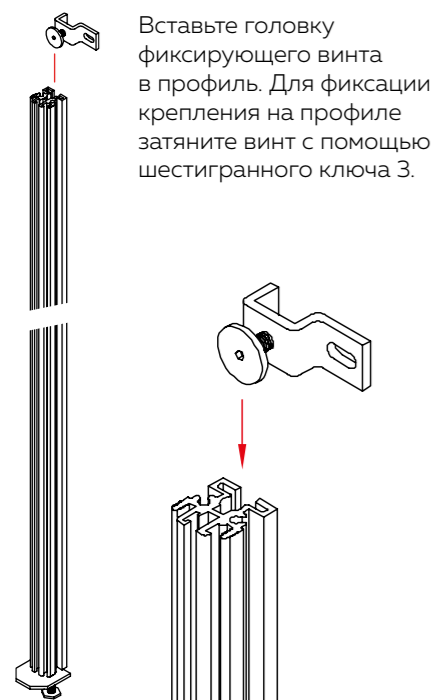


VERTIKO – система каркасных профилей
с фиксацией к стене для организации гардеробной.

СИСТЕМА VERTIKO ДЛЯ ИЗГОТОВЛЕНИЯ ГАРДЕРОБНЫХ

РУКОВОДСТВО ПО УСТАНОВКЕ

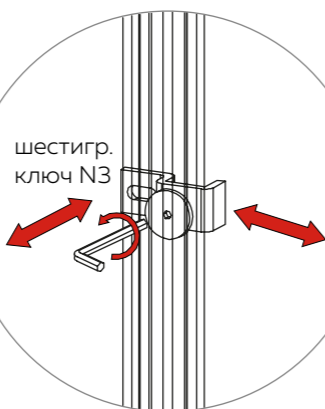
① УСТАНОВКА КРЕПЛЕНИЯ ВЕРТИКАЛЬНОГО ПРОФИЛЯ



② ФИКСАЦИЯ ПЕРВОГО (СТАРТОВОГО) ВЕРТИКАЛЬНОГО ПРОФИЛЯ К СТЕНЕ

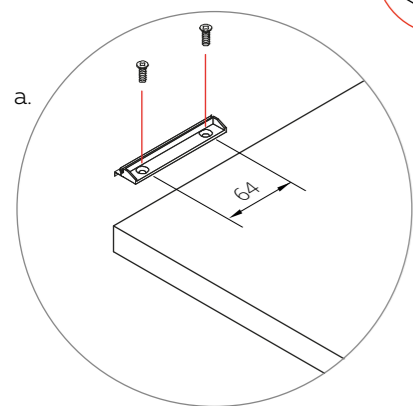
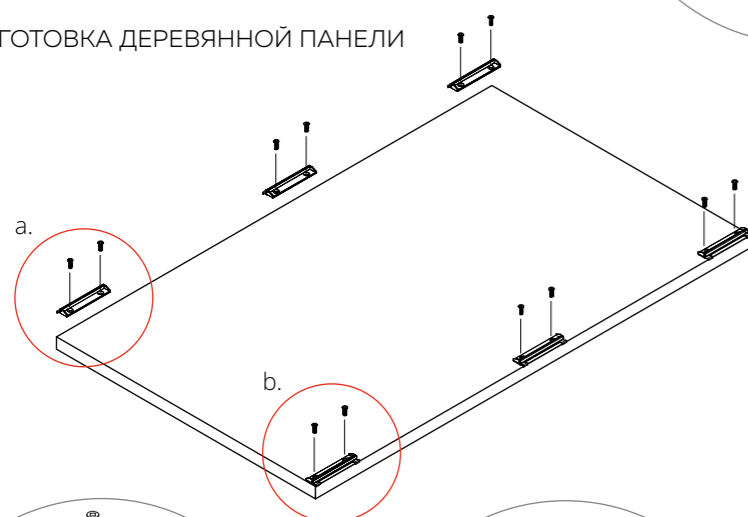
Закрепите металлические крепления на стене. Рекомендуется использовать одно крепление на каждые 500 мм. Максимальная нагрузка на систему определяется типом крепления и материалом стены.
Максимальный размер крепежных винтов – М5.

Регулировка по двум осям

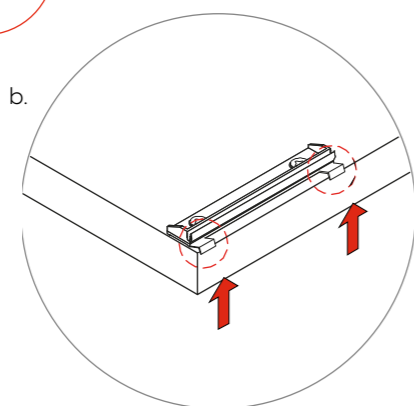


≈ 500 mm

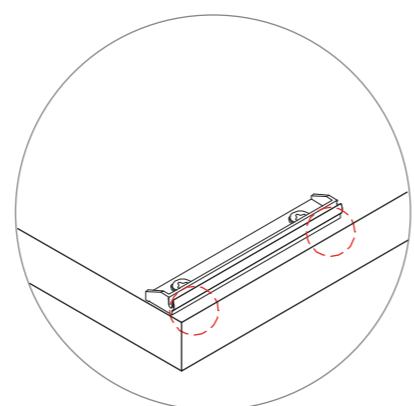
③ ПОДГОТОВКА ДЕРЕВЯННОЙ ПАНЕЛИ



Прикрутите пластиковые клипсы к деревянной панели.



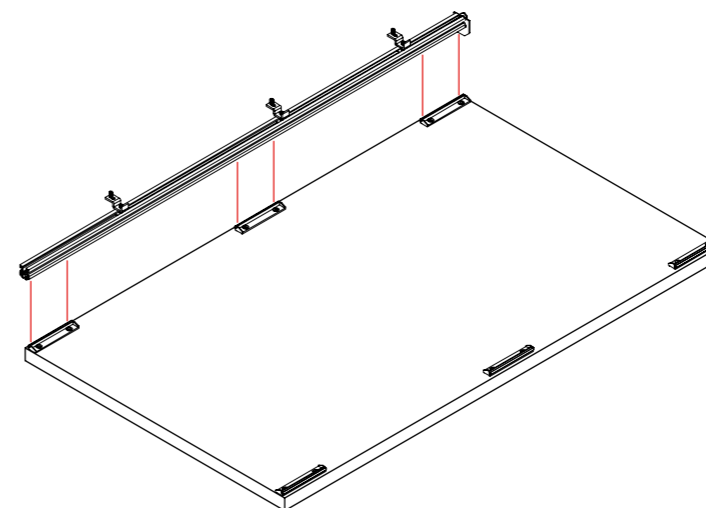
Позиционируйте клипсы, используя пластиковые съемные шаблоны. Они дадут точный отступ от края панели.



После фиксации клипсы удалите пластиковые шаблоны.

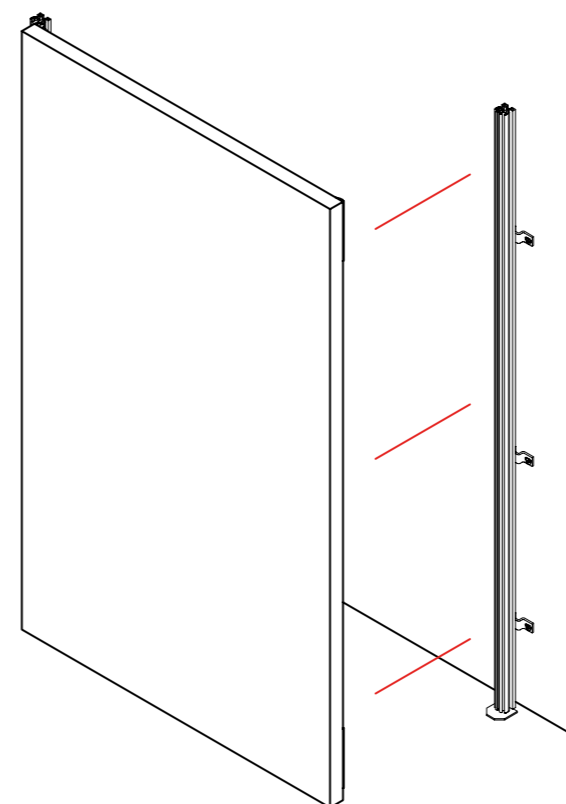
СИСТЕМА VERTIKO ДЛЯ ИЗГОТОВЛЕНИЯ ГАРДЕРОБНЫХ

④ ЗАКРЕПИТЬ ВТОРОЙ ВЕРТИКАЛЬНЫЙ ПРОФИЛЬ НА ДЕРЕВЯННОЙ ПАНЕЛИ



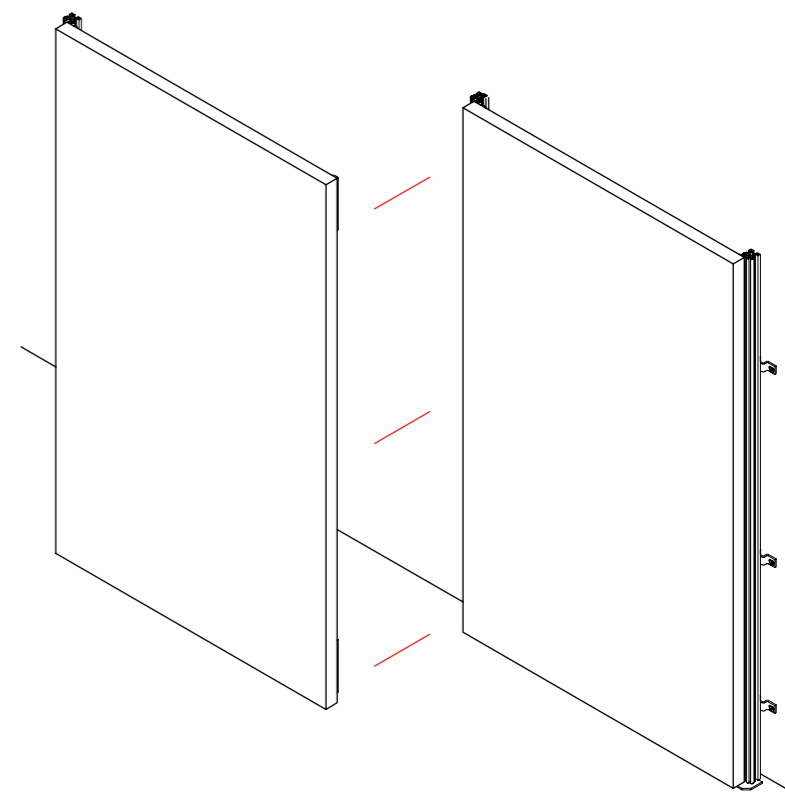
Закрепите вертикальный профиль с установленными на нем креплениями на пластиковые клипсы только с одной из сторон панели.

⑤ УСТАНОВКА ПАНЕЛИ НА СТАРТОВЫЙ ВЕРТИКАЛЬНЫЙ ПРОФИЛЬ



Закрепите панель на стартовом (закрепленном на стене) вертикальном профиле. Положение второго профиля задается панелью.

⑥ УСТАНОВКА СЛЕДУЮЩИХ ПАНЕЛЕЙ

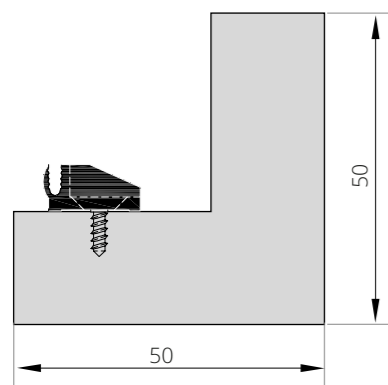


Повторите операции 3-5 со следующими панелями.

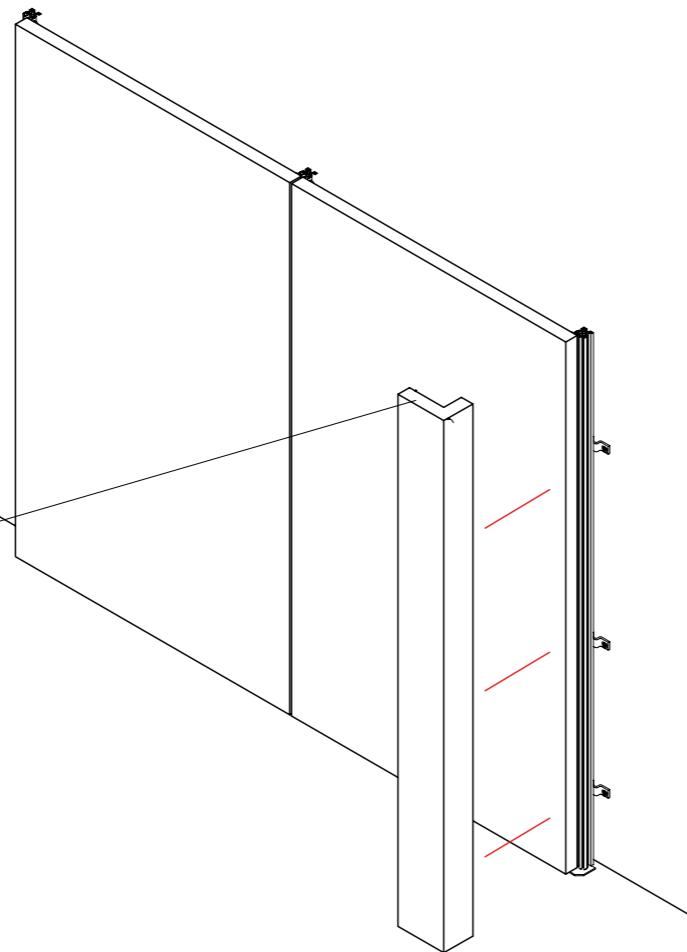
СИСТЕМА VERTIKO ДЛЯ ИЗГОТОВЛЕНИЯ ГАРДЕРОБНЫХ

⑦ ОФОРМЛЕНИЕ ТОРЦА

Закрепите угловой элемент на крайней стойке. Можно использовать деревянные уголки с предустановленными клипсами для дерева или торцевой профиль Vertiko торцевыми клипсами.

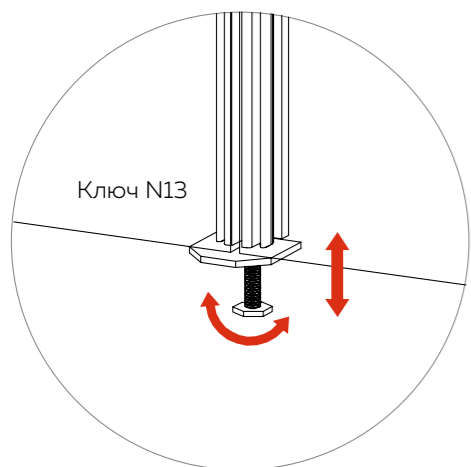


Деревянный уголок

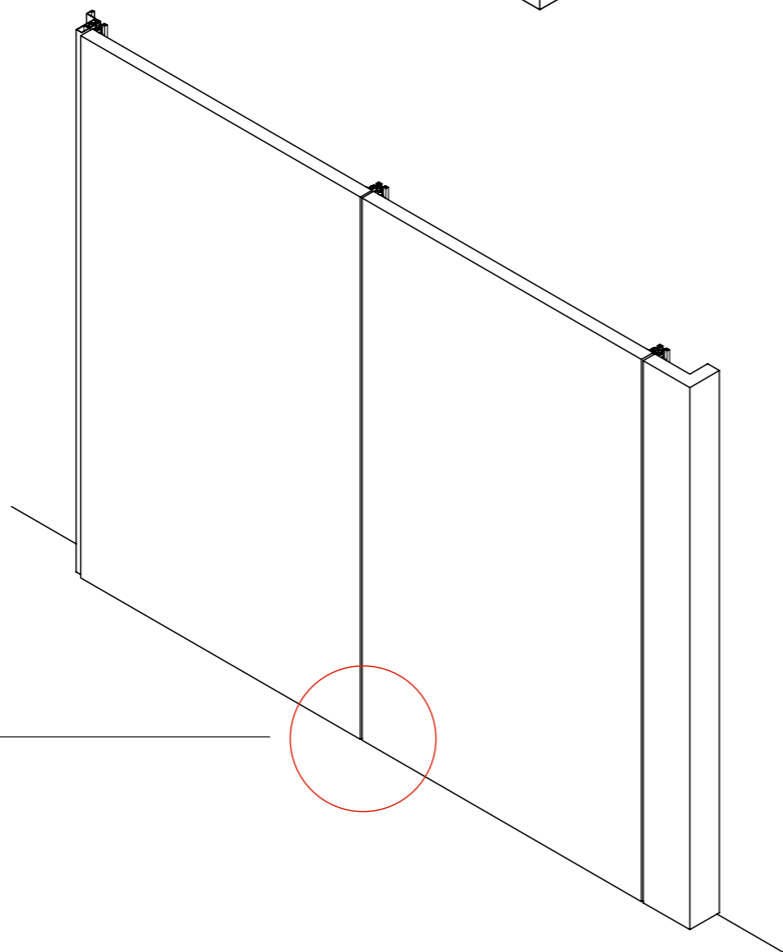


⑧ РЕГУЛИРОВКА СИСТЕМЫ

С помощью предустановленных в профиль винтов отрегулируйте высоту панелей, выравняв верхнюю и нижнюю кромки. Используйте гаечный ключ N13.

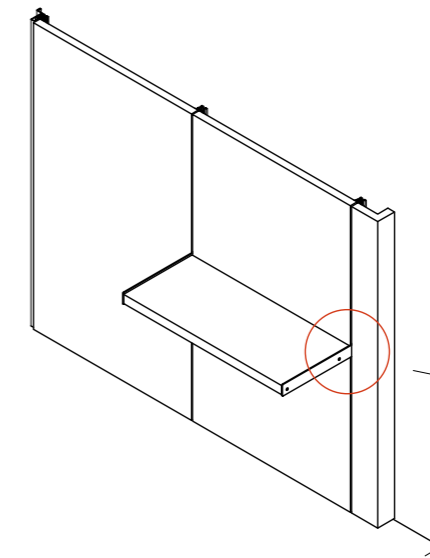
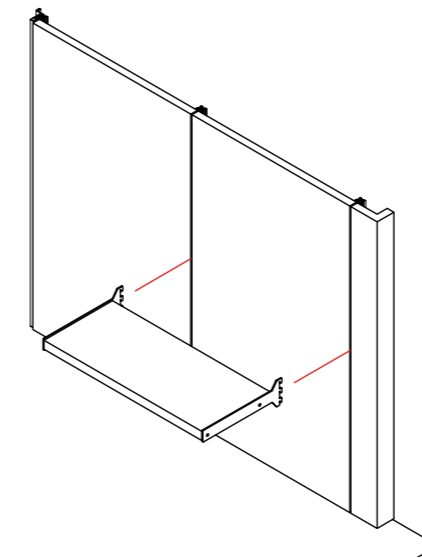


Ключ N13



СИСТЕМА VERTIKO ДЛЯ ИЗГОТОВЛЕНИЯ ГАРДЕРОБНЫХ

⑨ КАК КРЕПИТЬ ПОЛКИ И КРОНШТЕЙНЫ ШКАФА К ВЕРТИКАЛЬНОМУ ПРОФИЛЮ

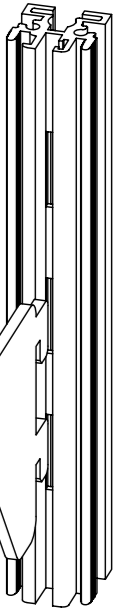


КРЕПЛЕНИЕ КРОНШТЕЙНА

Вставьте кронштейн в паз профиля, потяните вниз, чтобы зафиксировать его в стойке.

Заведите в паз

Потяните вниз



ВЕРТИКАЛЬНЫЙ ПРОФИЛЬ

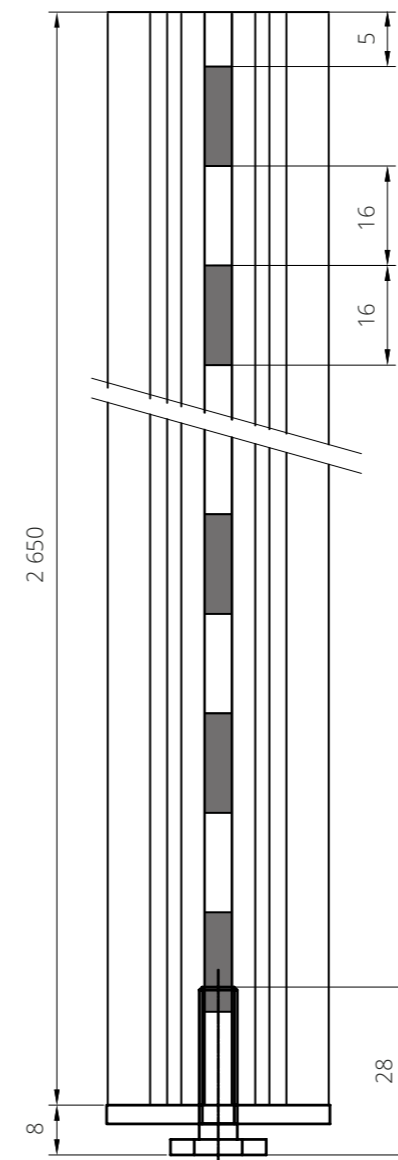
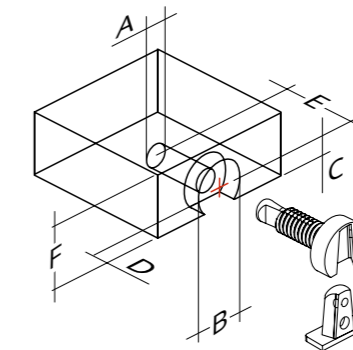


СХЕМА ФРЕЗЕРОВКИ ПОЛКИ ДЛЯ УСТАНОВКИ ДЕРЖАТЕЛЕЙ

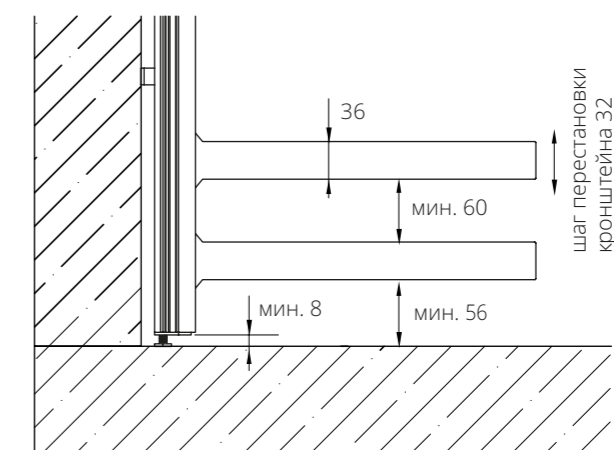
Система VERTIKO позволяет использовать несколько видов кронштейнов. На кронштейны можно установить оборудование (оснастку) на базе профилей MIXAL (например, полки LUMIX или ящики MIXBOX) или из МДФ/ДСП.

При использовании ящиков или полок из МДФ/ДСП требуется выполнить 4 фрезеровки в полке по схеме, приведенной ниже для установки полкодержателей арт. **09V210** в случае промежуточного положения и **09V212** для торцевых держателей. При ручном сверлении рекомендуем использовать ступенчатое сверло по дереву арт. **Z1S10**.



| | |
|---|------|
| A | Ø 9 |
| B | Ø 21 |
| C | 7,5 |
| D | 7 |
| E | 31 |
| F | 25 |

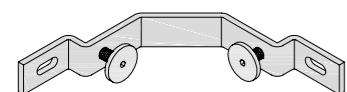
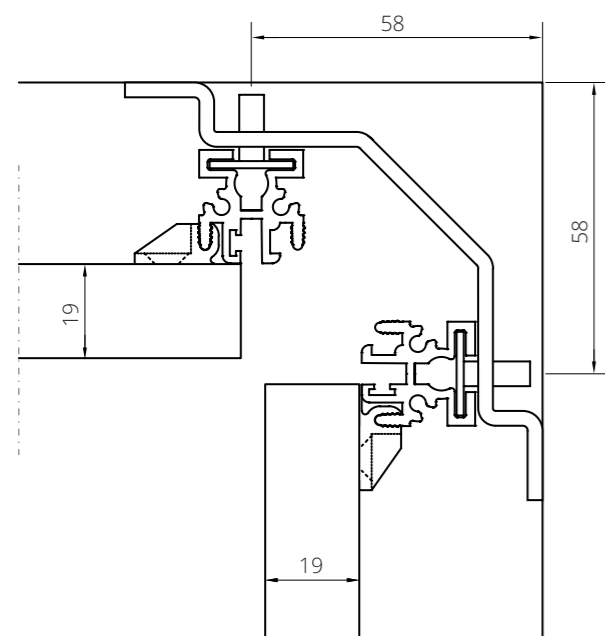
РАССТОЯНИЕ МЕЖДУ КРОНШТЕЙНАМИ



СИСТЕМА VERTIKO ДЛЯ ИЗГОТОВЛЕНИЯ ГАРДЕРОБНЫХ

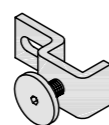
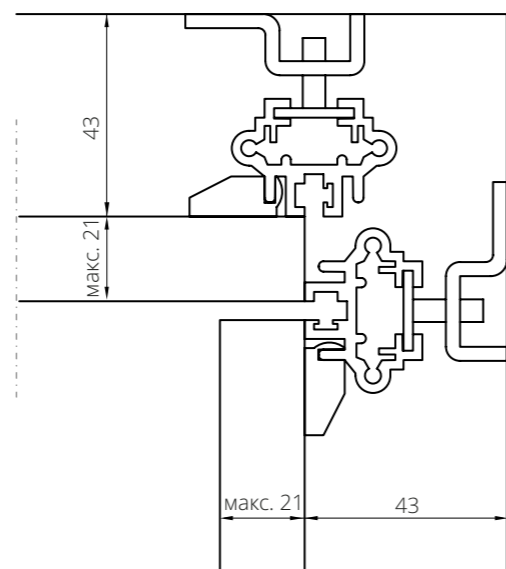
СПОСОБЫ ОФОРМЛЕНИЯ УГЛА

1. С использованием углового крепления

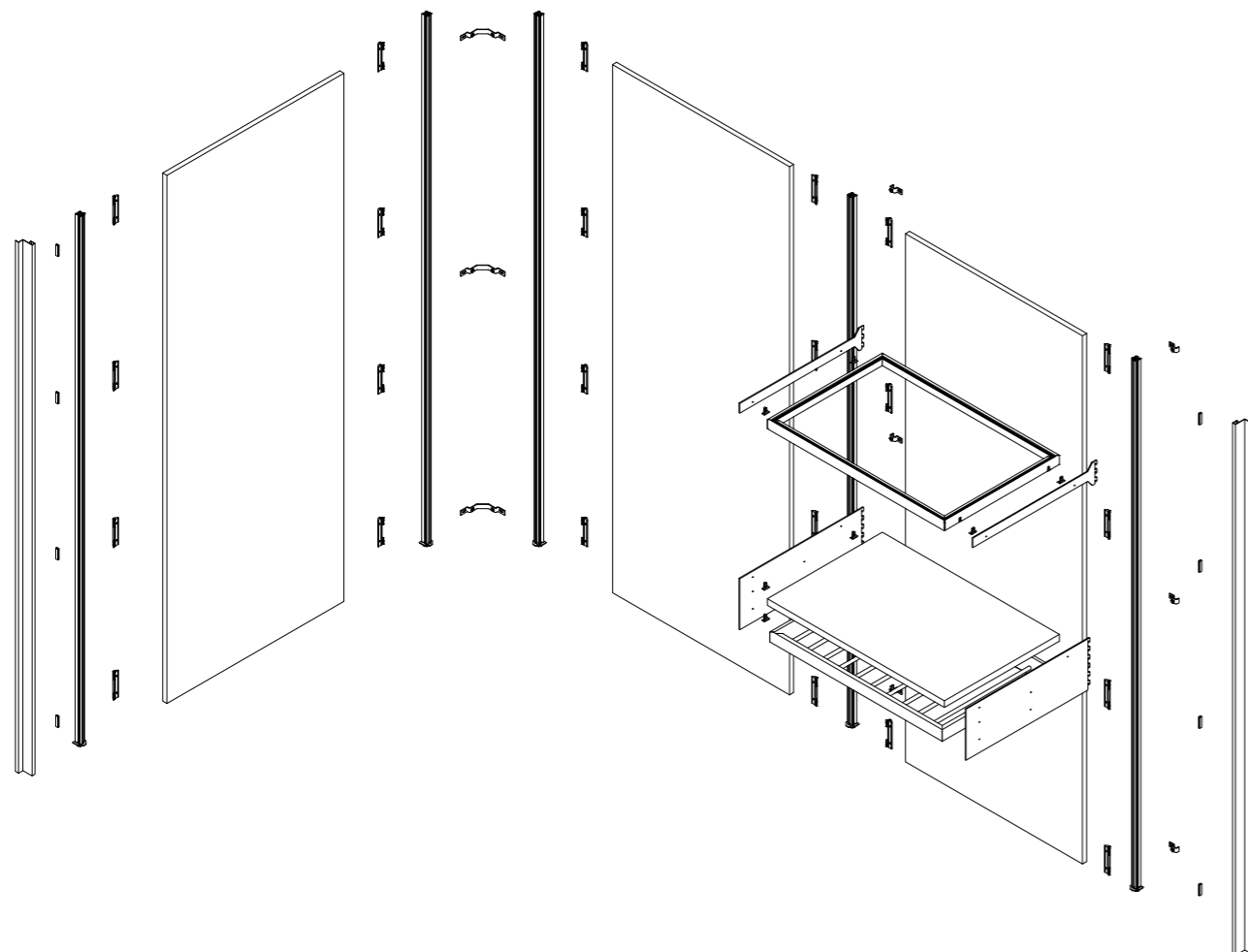


Крепление угловое вертикального профиля
05V011FEZBO

2. С использованием стандартного крепления

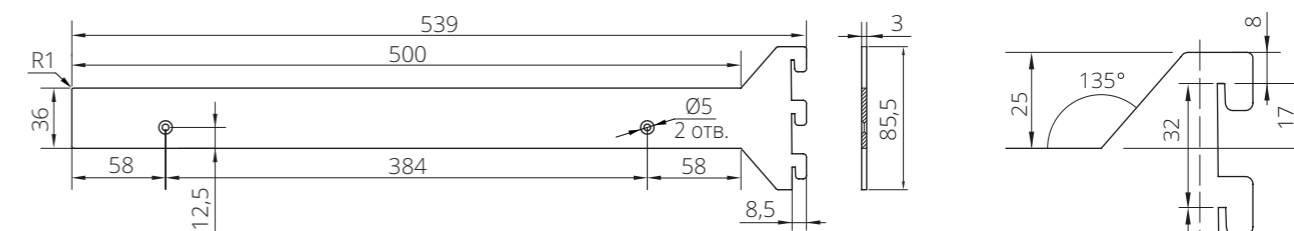


Крепление стандартное вертикального профиля
05V000



СИСТЕМА VERTIKO ДЛЯ ИЗГОТОВЛЕНИЯ ГАРДЕРОБНЫХ

КРОНШТЕЙН ДЛЯ ПОЛОК



КРОНШТЕЙН ДЛЯ ПОЛОК (малый)

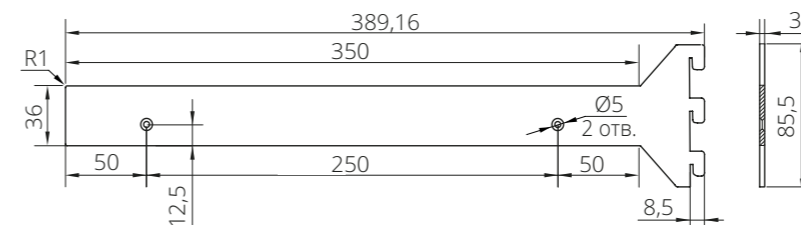


СХЕМА КРЕПЛЕНИЯ ДЕРЕВЯННЫХ ПОЛОК



Для торцевых креплений используйте арт. **09V212**,
для промежуточного крепления арт. **09V210**.
Для установки держателей требуется выполнение фрезеровки в соответствии со схемой, приведенной на стр. 41.
Общее количество комплектов держателей всегда равно количеству кронштейнов.

СХЕМА КРЕПЛЕНИЯ ПОЛОК LUMIX



Для торцевых креплений подходит арт. **09V205**,
для промежуточного крепления арт. **09V210**.
Для полок LUMIX используется только металлическая часть держателей.
Требуется выполнить фрезеровку на боковых частях полки LUMIX.

СИСТЕМА VERTIKO ДЛЯ ИЗГОТОВЛЕНИЯ ГАРДЕРОБНЫХ

КРОНШТЕЙН ДЛЯ ОБУВНИЦЫ

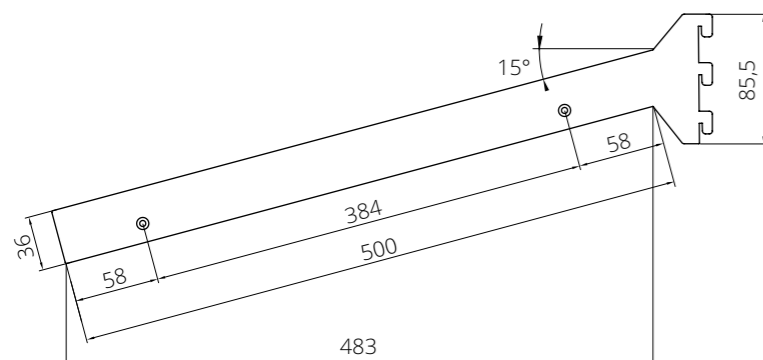
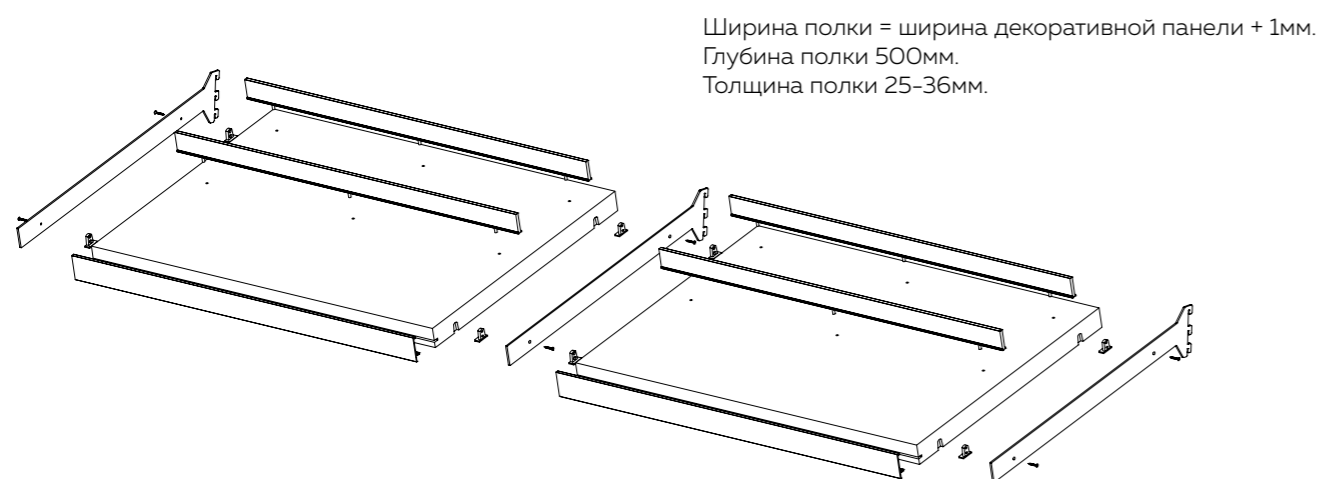


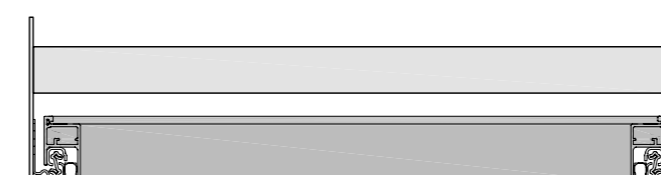
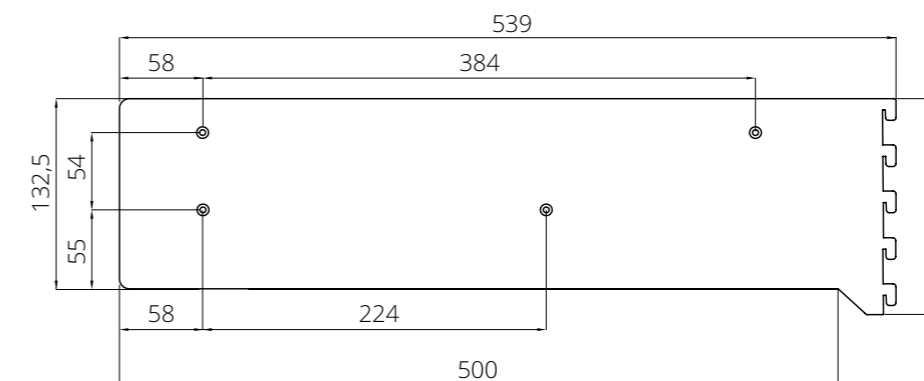
СХЕМА КРЕПЛЕНИЯ ПОЛКИ-ОБУВНИЦЫ



Для торцевых креплений используйте арт. **09V212**,
для промежуточного крепления арт. **09V210**.
Для установки держателей требуется выполнение фрезеровки в соответствии со схемой, приведенной на стр. 41.
Общее количество комплектов держателей всегда равно количеству кронштейнов.

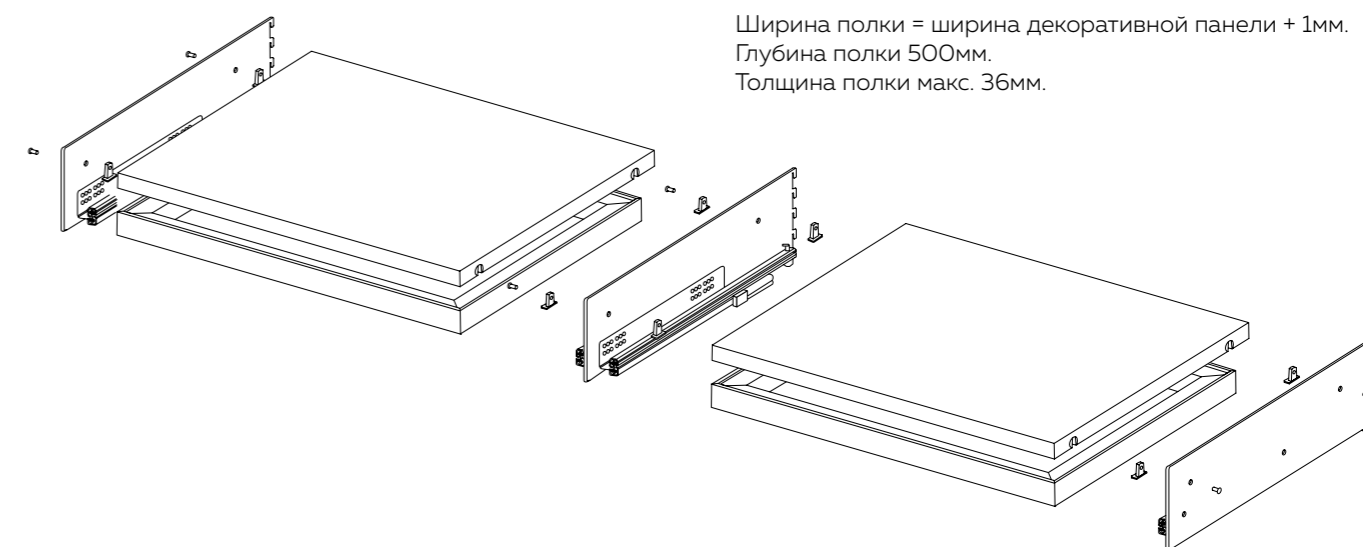
СИСТЕМА VERTIKO ДЛЯ ИЗГОТОВЛЕНИЯ ГАРДЕРОБНЫХ

КРОНШТЕЙН ДЛЯ ВЫДВИЖНОГО ЯЩИКА MIXBOX 45



Кронштейн имеет отверстия для монтажа деревянной полки и ящика на основе профиля MIXBOX 45.
Для монтажа полки необходимо выполнить фрезеровку для установки держателей.

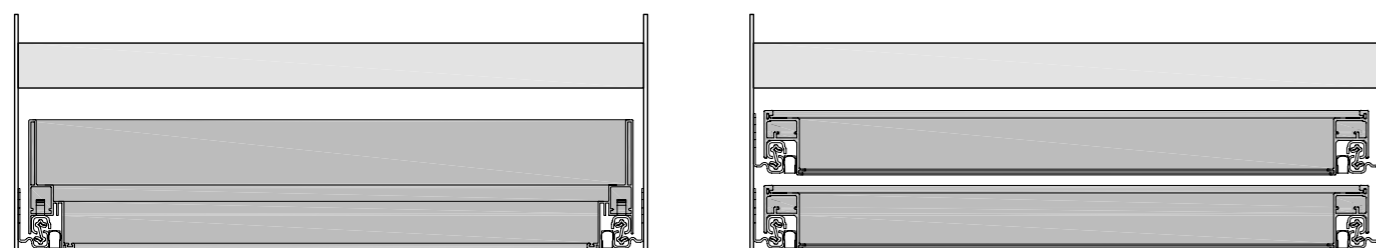
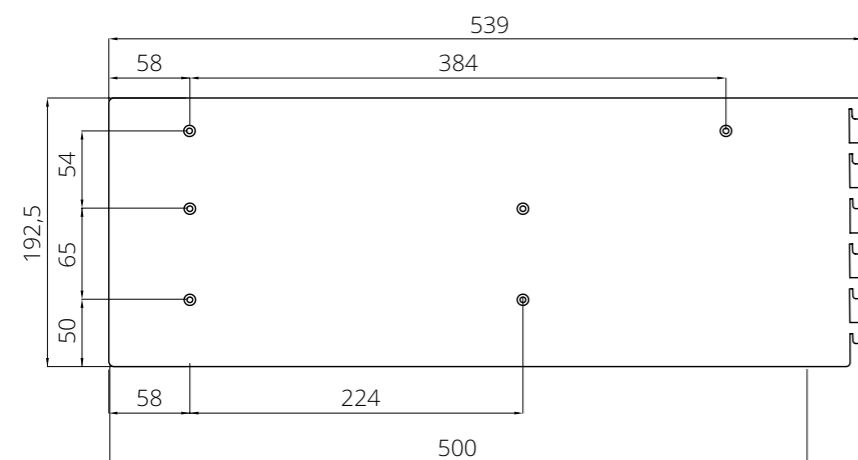
СХЕМА КРЕПЛЕНИЯ ДЕРЕВЯННЫХ ПОЛОК И ЯЩИКА НА ОСНОВЕ MIXBOX 45



Для установки направляющих используйте винты (4шт) M4x10 с соответствующей гайкой.

СИСТЕМА VERTIKO ДЛЯ ИЗГОТОВЛЕНИЯ ГАРДЕРОБНЫХ

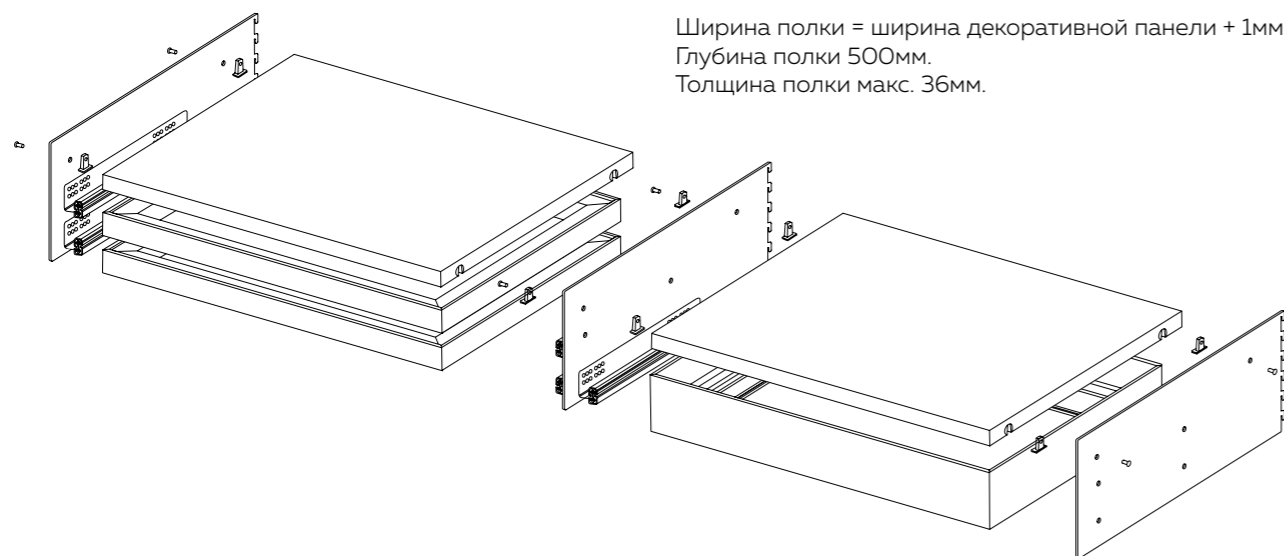
КРОНШТЕЙН ДЛЯ ВЫДВИЖНОГО ЯЩИКА MIXBOX 100 ИЛИ ДВУХ ВЫДВИЖНЫХ ЯЩИКОВ MIXBOX 45



Кронштейн имеет отверстия для монтажа деревянной полки и ящика на основе профиля MIXBOX 100 или двух ящиков на основе профиля MIXBOX 45.
Для монтажа полки необходимо выполнить фрезеровку для установки держателей.

СХЕМА КРЕПЛЕНИЯ ДЕРЕВЯННЫХ ПОЛОК И ЯЩИКОВ MIXBOX 100 ИЛИ MIXBOX 45

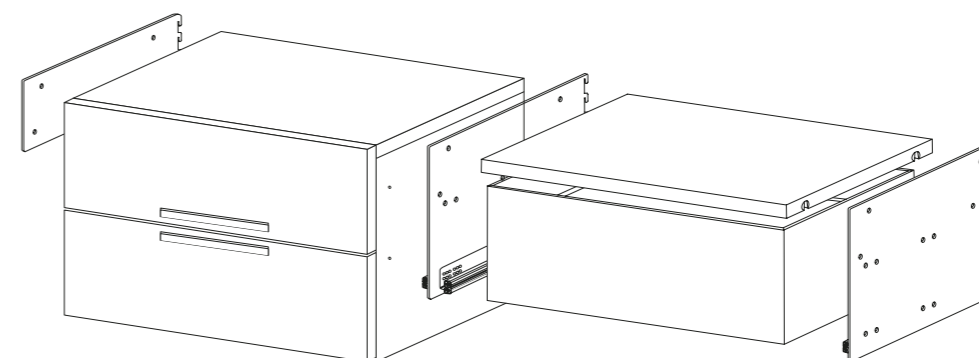
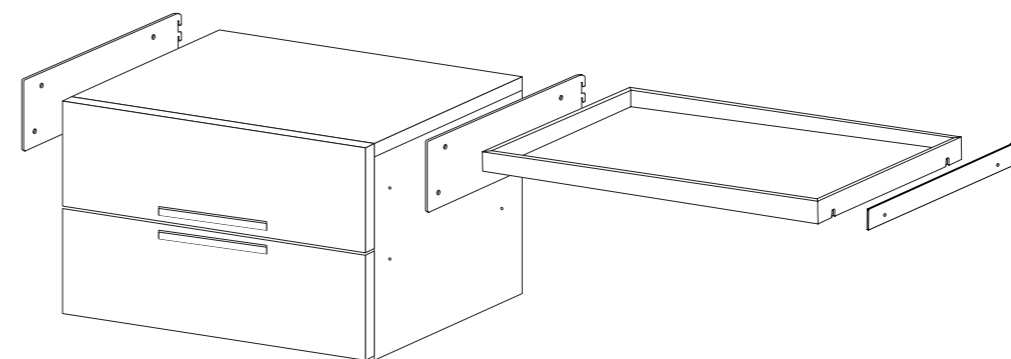
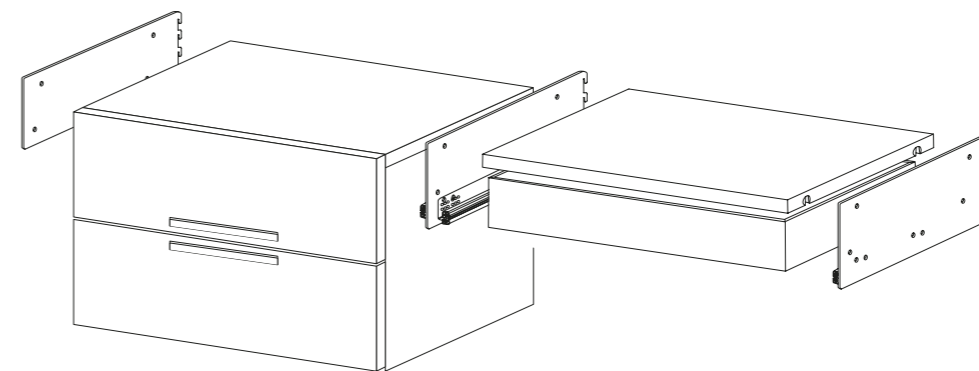
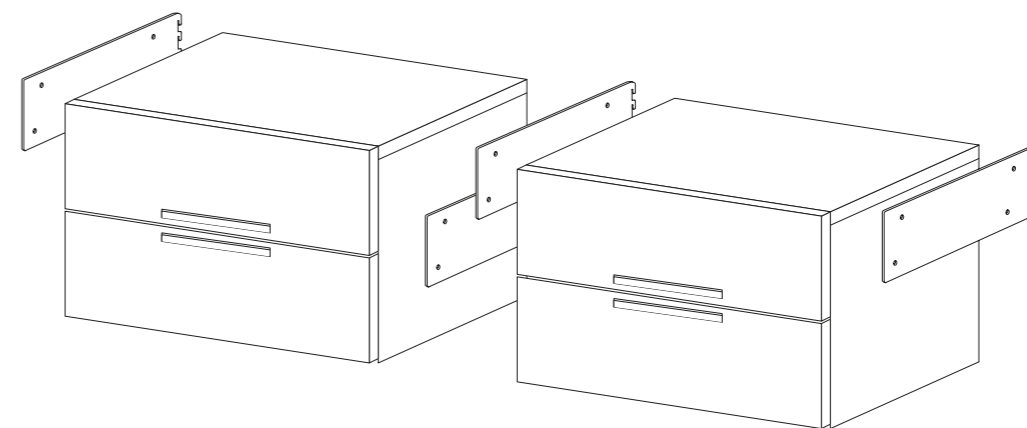
Ширина полки = ширина декоративной панели + 1мм.
Глубина полки 500мм.
Толщина полки макс. 36мм.



Для установки направляющих используйте винты (4шт) M4x10 с соответствующей гайкой.

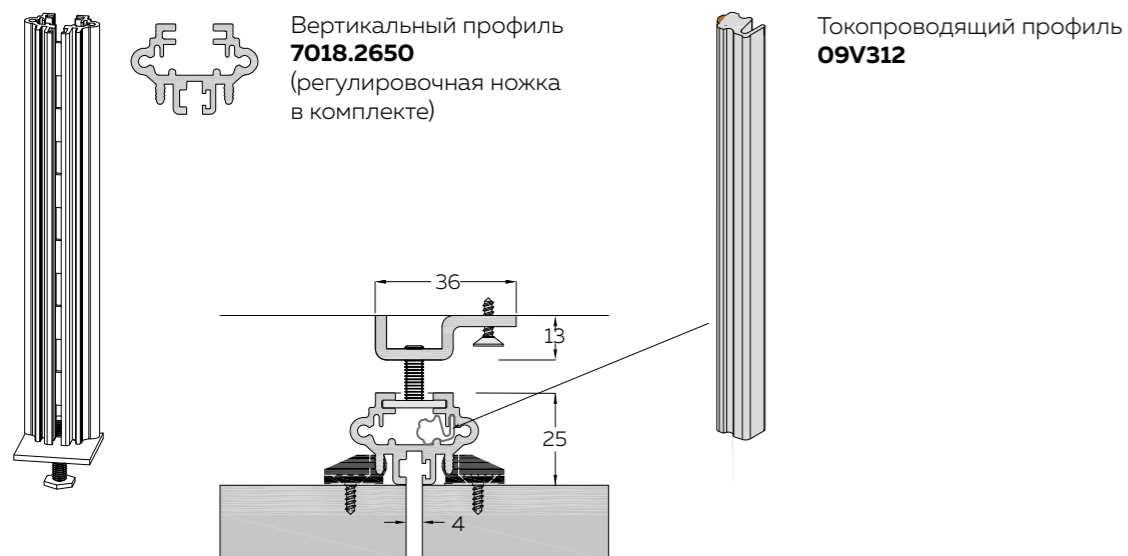
СИСТЕМА VERTIKO ДЛЯ ИЗГОТОВЛЕНИЯ ГАРДЕРОБНЫХ

КОМБИНАЦИИ:



СИСТЕМА E-VERT ДЛЯ ПОДСВЕТКИ ГАРДЕРОБНЫХ

ОСНОВНЫЕ ЭЛЕМЕНТЫ СИСТЕМЫ:



Вертикальный профиль
7018.2650
(регулирующая ножка
в комплекте)

Токопроводящий профиль
09V312

Кабель «-» быстрого монтажа
09V311
(длина 1м)

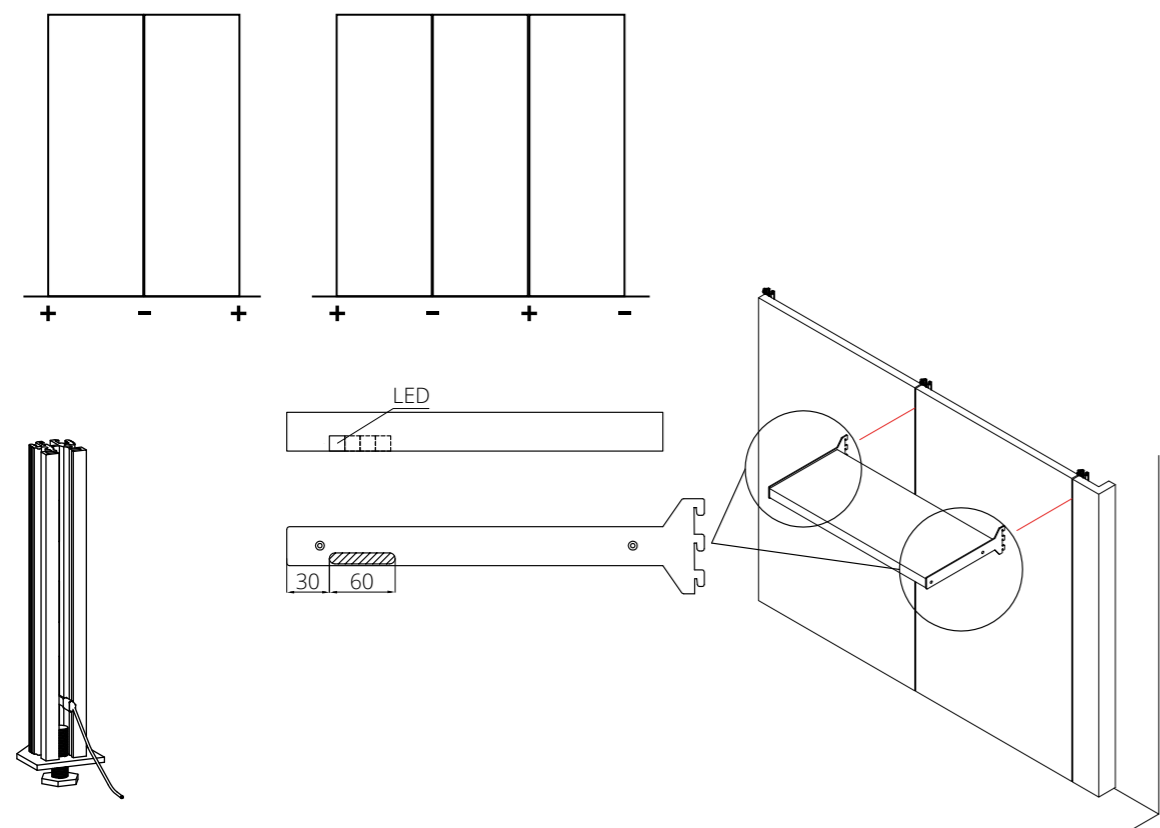
Коннектор для
полки
с подсветкой

Кабель «+» быстрого монтажа
09V310
(длина 1м)

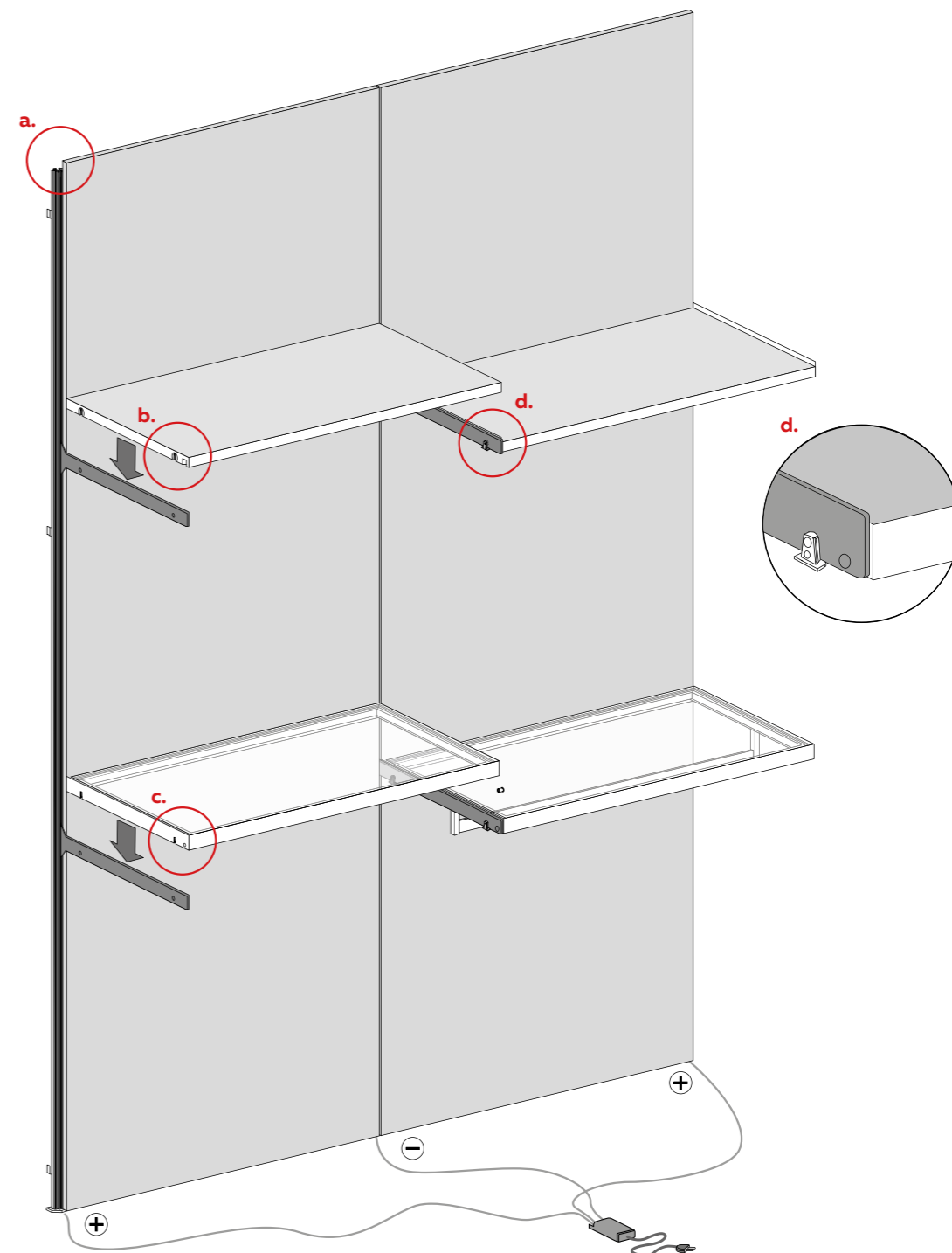
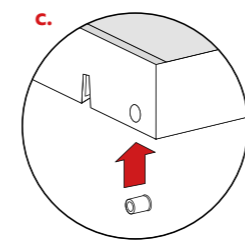
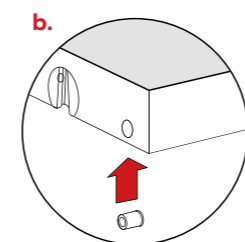
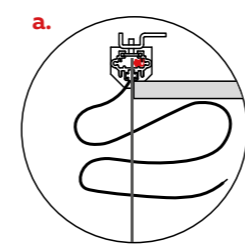
Система E-VERT состоит из оригинального вертикального алюминиевого профиля, профиля с токопроводящим элементом и кабелей быстрого монтажа. Коннекторы для полки с подсветкой и подсветка предоставляется заказчиком.

Крепежные элементы и кронштейны используются те же, что и для системы VERTIKO (кроме торцевого профиля).

СХЕМА ПОДКЛЮЧЕНИЯ СИСТЕМЫ E-VERT:



ОСОБЕННОСТИ:



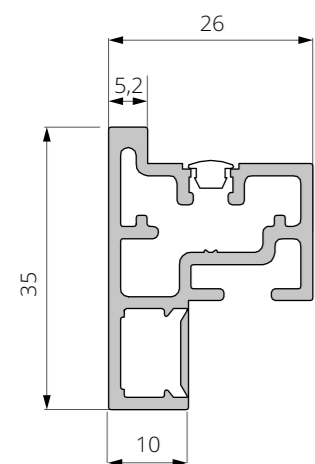
LUMIX

Алюминиевый рамочный профиль для изготовления полок.
Готовые полки со вставками из стекла.

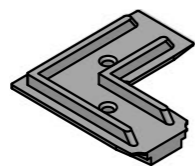


СИСТЕМА LUMIX ДЛЯ ИЗГОТОВЛЕНИЯ ПОЛОК

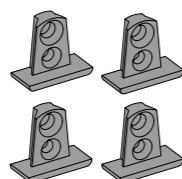
ЭЛЕМЕНТЫ СИСТЕМЫ:



Профиль LUMIX
10595
(уплотнитель для стекла
в комплекте)

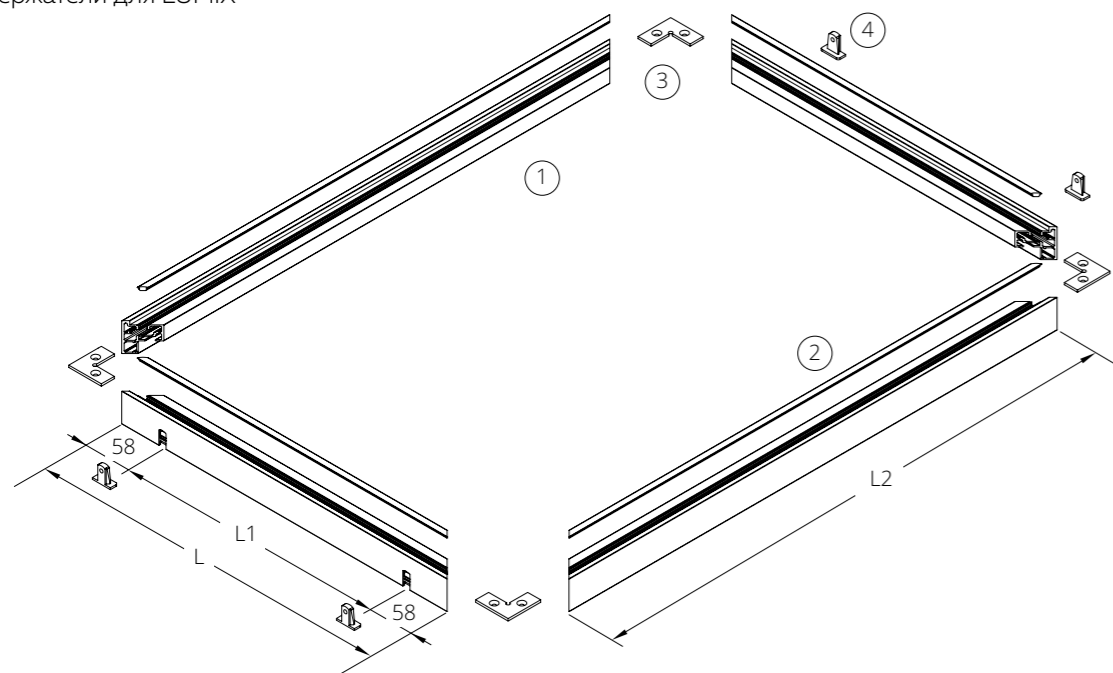


Соединительный уголок
для быстрой сборки, пластик
09V213
(в комплекте 4шт.)



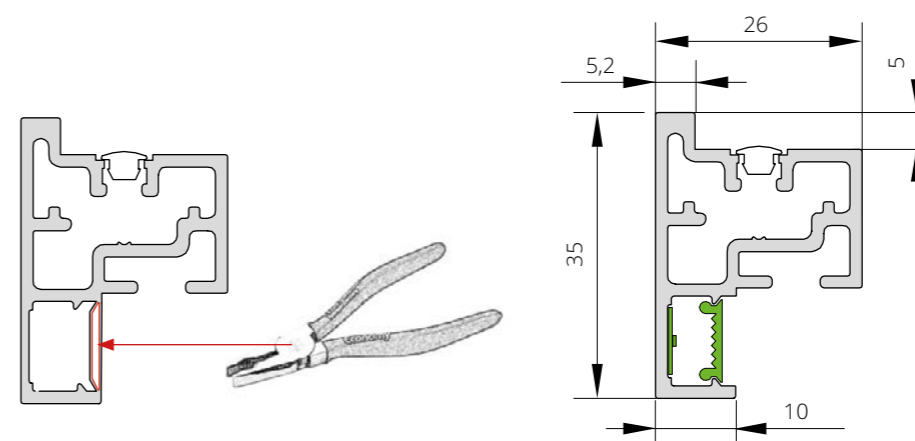
Держатель для полки LUMIX, 4
шт.
09V205
(крепежные винты в комплекте)

1. Алюминиевый профиль LUMIX
2. Уплотнитель для стекла
3. Соединительные уголки
4. Держатели для LUMIX



При заказе указывайте следующие размеры:
L – ширина полки = глубина шкафа - 10мм;
L1 – расстояние между креплениями;
L2 – длина полки = внутренняя ширина шкафа.

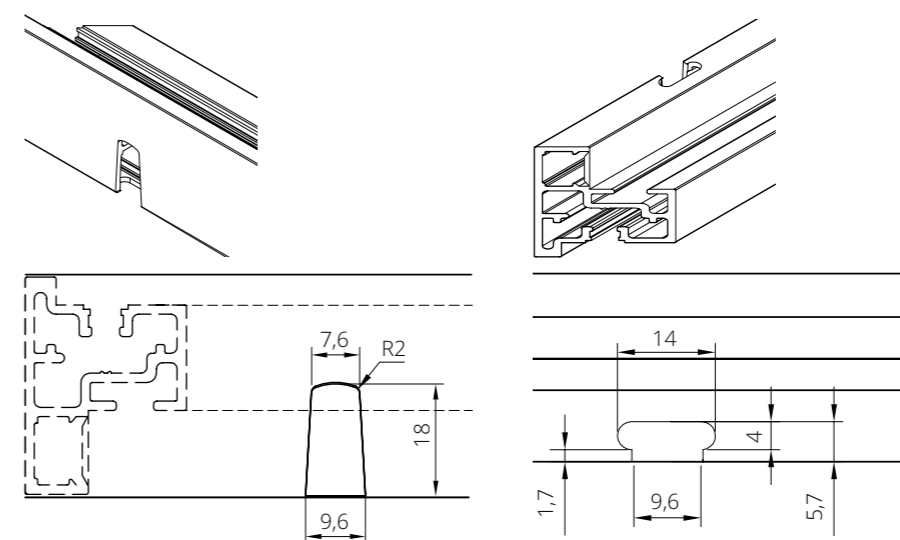
СИСТЕМА LUMIX ДЛЯ ИЗГОТОВЛЕНИЯ ПОЛОК



Профиль LUMIX с установленной
светодиодной лентой,
рассеивателем и уплотнителем
для стекла.

| Артикул | Наименование | Длина, мм | Цвет |
|---------------------|--|-----------|--------------|
| 10595.6000.N | Профиль LUMIX с уплотнителем | 6000 | под покраску |
| 10595.6000.G | Профиль LUMIX с уплотнителем | 6000 | антрацит |
| 09V213 | Соединительные уголки для быстрой сборки | | |
| 09V205 | Держатели для LUMIX | | |
| 10595.LED | Комплект LED подсветки для полки LUMIX (рассеиватель, LED лента, провод) | 1200 | |

СХЕМА ФРЕЗЕРОВКИ ПОЛКИ LUMIX ПОД ДЕРЖАТЕЛИ:



РАСЧЕТ РАЗМЕРОВ ВСТАВКИ ИЗ СТЕКЛА:

Длина стекла = длина полки - 11мм.
Ширина стекла = ширина полки - 11мм.
Толщина стекла = 4мм.



⚠️ Стекло приобретается дополнительно.
Трансформатор заказывается дополнительно.

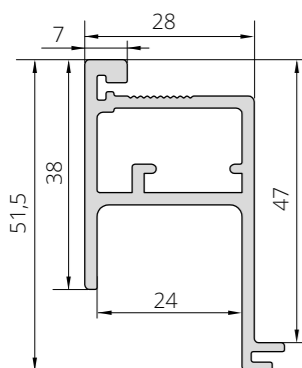
MIXBOX

Алюминиевый рамочный профиль
для изготовления выдвижных ящиков.



ПРОФИЛЬ MIXBOX 45 ДЛЯ ИЗГОТОВЛЕНИЯ НЕВЫСОКИХ ЯЩИКОВ

Конструкция профиля предусматривает установку ящика на направляющие Hettich Quadro. Дно может быть выполнено из стекла или деревосодержащих материалов. Кроме того, выдвижной ящик на базе профиля MIXBOX 45 может быть использован в качестве рамы-держателя для брючницы.



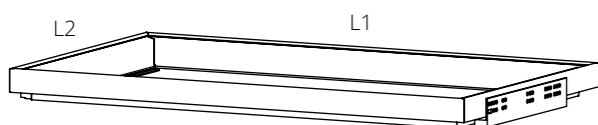
| Артикул | Наименование | Длина, мм | Цвет |
|---------------------|--|-----------|--------------|
| 10394.3000.G | Профиль MIXBOX 45 | 3000 | антрацит |
| 10394.3000.N | Профиль MIXBOX 45 | 3000 | под покраску |
| 09V202 | Комплект для сборки ящика (4 уголка, 8 винтов, 2 пластины) | | |
| 904745002 | Направляющая Hettich Quadro, левая | 420 | |
| 904745102 | Направляющая Hettich Quadro, правая | 420 | |
| 904745203 | Направляющая Hettich Quadro, левая | 470 | |
| 904745303 | Направляющая Hettich Quadro, правая | 470 | |

Присадки на корпусе для монтажа направляющих Hettich Quadro см. на стр. 72

РАСЧЕТ РАЗМЕРОВ ЯЩИКА:

Ширина ящика L1 = внутренний размер шкафа/ниши - 17мм.


Глубина ящика L2 мин. = длине направляющей; L2 макс. = длина направляющей + 49мм.



Для установки профиля-брючницы в MIXBOX45 внешние ширина (L1) и глубина (L2) ящика должны быть на 58мм больше размеров профиля-брючницы.

Так для установки арт. **12ST525.G** размеры MIXBOX45 = 583x448мм,

для установки арт. **12ST825.G** размеры MIXBOX45 = 883x448мм.

 Материал для изготовления дна приобретаетс дополнительно.

РАСЧЕТ РАЗМЕРОВ ДНА ЯЩИКА:

Ширина дна = ширина ящика L1 - 58мм.

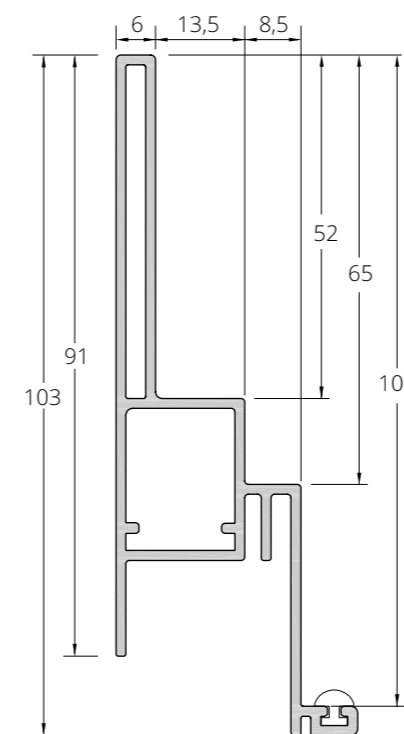
Глубина дна = глубина ящика L2 - 58мм.

Толщина дна зависит от используемого материала – стекло мин. 4мм, МДФ/ДСП мин. 8мм.

ПРОФИЛЬ MIXBOX 100 ДЛЯ ИЗГОТОВЛЕНИЯ ЯЩИКОВ СРЕДНЕЙ ВЫСОТЫ

Конструкция профиля предусматривает установку ящика на направляющие Hettich Quadro.

Дно может быть выполнено из стекла или деревосодержащих материалов. Дно в состав системы MIXBOX не входит. Материал дна выбирается заказчиком.



| Артикул | Наименование | Длина, мм | Цвет |
|---------------------|--|-----------|--------------|
| 10600.3000.G | Профиль MIXBOX 100 | 3000 | антрацит |
| 10600.3000.N | Профиль MIXBOX 100 | 3000 | под покраску |
| 09V202 | Комплект для сборки ящика (4 уголка, 8 винтов, 2 пластины) | | |
| 904745002 | Направляющая Hettich Quadro, левая | 420 | |
| 904745102 | Направляющая Hettich Quadro, правая | 420 | |
| 904745203 | Направляющая Hettich Quadro, левая | 470 | |
| 904745303 | Направляющая Hettich Quadro, правая | 470 | |


Присадки на корпусе для монтажа направляющих Hettich Quadro см. на стр. 72

РАСЧЕТ РАЗМЕРОВ ЯЩИКА:

Ширина ящика L1 = внутренний размер шкафа/ниши - 17мм.

Глубина ящика L2 мин. = длине направляющей; L2 макс. = длина направляющей + 49мм.



 Материал для изготовления дна приобретаетс дополнительно.

РАСЧЕТ РАЗМЕРОВ ДНА ЯЩИКА:

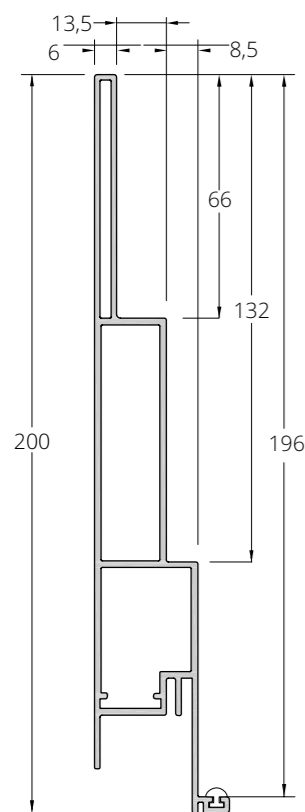
Ширина дна = ширина ящика L1 - 58мм.

Глубина дна = глубина ящика L2 - 58мм.

Толщина дна зависит от используемого материала – стекло мин. 4мм, МДФ/ДСП мин. 8мм.

ПРОФИЛЬ MIXBOX 200 ДЛЯ ИЗГОТОВЛЕНИЯ ВЫСОКИХ ЯЩИКОВ

Конструкция профиля предусматривает установку ящика на направляющие Hettich Quadro. Дно может быть выполнено из стекла или древесосодержащих материалов. Дно в состав системы MIXBOX не входит. Материал дна выбирается заказчиком.

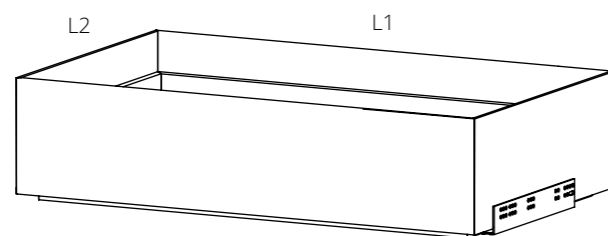


| Артикул | Наименование | Длина, мм | Цвет |
|---------------------|--|-----------|--------------|
| 10681.3000.G | Профиль MIXBOX 200 | 3000 | антрацит |
| 10681.3000.N | Профиль MIXBOX 200 | 3000 | под покраску |
| 09V202 | Комплект для сборки ящика (4 уголка, 8 винтов, 2 пластины) | | |
| 904745002 | Направляющая Hettich Quadro, левая | 420 | |
| 904745102 | Направляющая Hettich Quadro, правая | 420 | |
| 904745203 | Направляющая Hettich Quadro, левая | 470 | |
| 904745303 | Направляющая Hettich Quadro, правая | 470 | |

Присадки на корпусе для монтажа направляющих Hettich Quadro см. на стр. 72.

РАСЧЕТ РАЗМЕРОВ ЯЩИКА:

Ширина ящика L1 = внутренний размер шкафа/ниши - 17мм.
Глубина ящика L2 мин. = длине направляющей; L2 макс. = длина направляющей + 49мм.

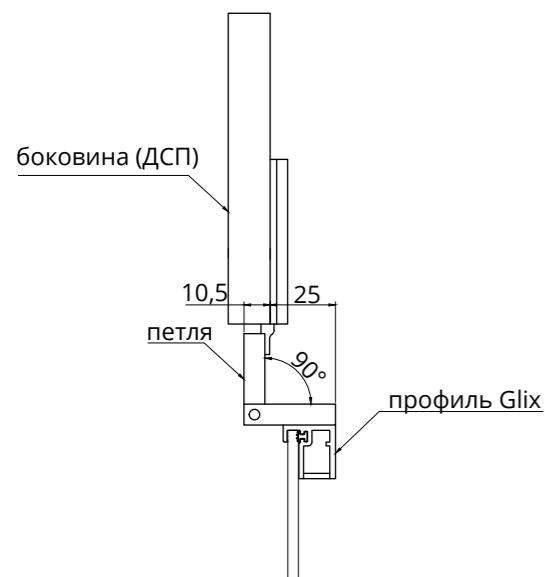


⚠ Материал для изготовления дна приобретается дополнительно.

РАСЧЕТ РАЗМЕРОВ ДНА ЯЩИКА:

Ширина дна = ширина ящика L1 - 58мм.
Глубина дна = глубина ящика L2 - 58мм.
Толщина дна зависит от используемого материала – стекло мин. 4мм, МДФ/ДСП мин. 8мм.

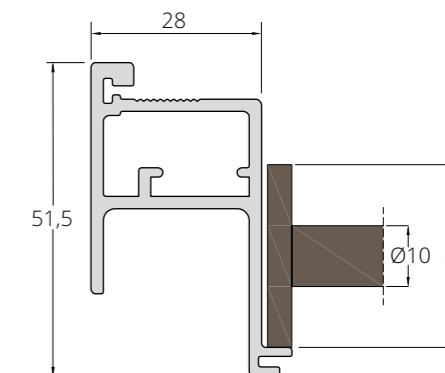
⚠ Учитывайте ширину технологического зазора при открывании двери Glix на 90°.



| Наложение фасада на боковину, мм | Ширина нерабочей зоны, мм |
|----------------------------------|---------------------------|
| 10,5 | 25 |
| 13 | 22 |
| 16 | 19 |
| 18 | 17 |

ПРОФИЛЬ-БРЮЧНИЦА

Профиль-брючница устанавливается в рамку из MIXBOX 45 или MIXBOX 100. Внешние габариты MIXBOX должны быть на 58мм больше размеров брючницы.



| Артикул | Размеры, мм | Цвет |
|------------------|-------------|----------|
| 12ST525.G | 525x390 | антрацит |
| 12ST825.G | 825x390 | антрацит |

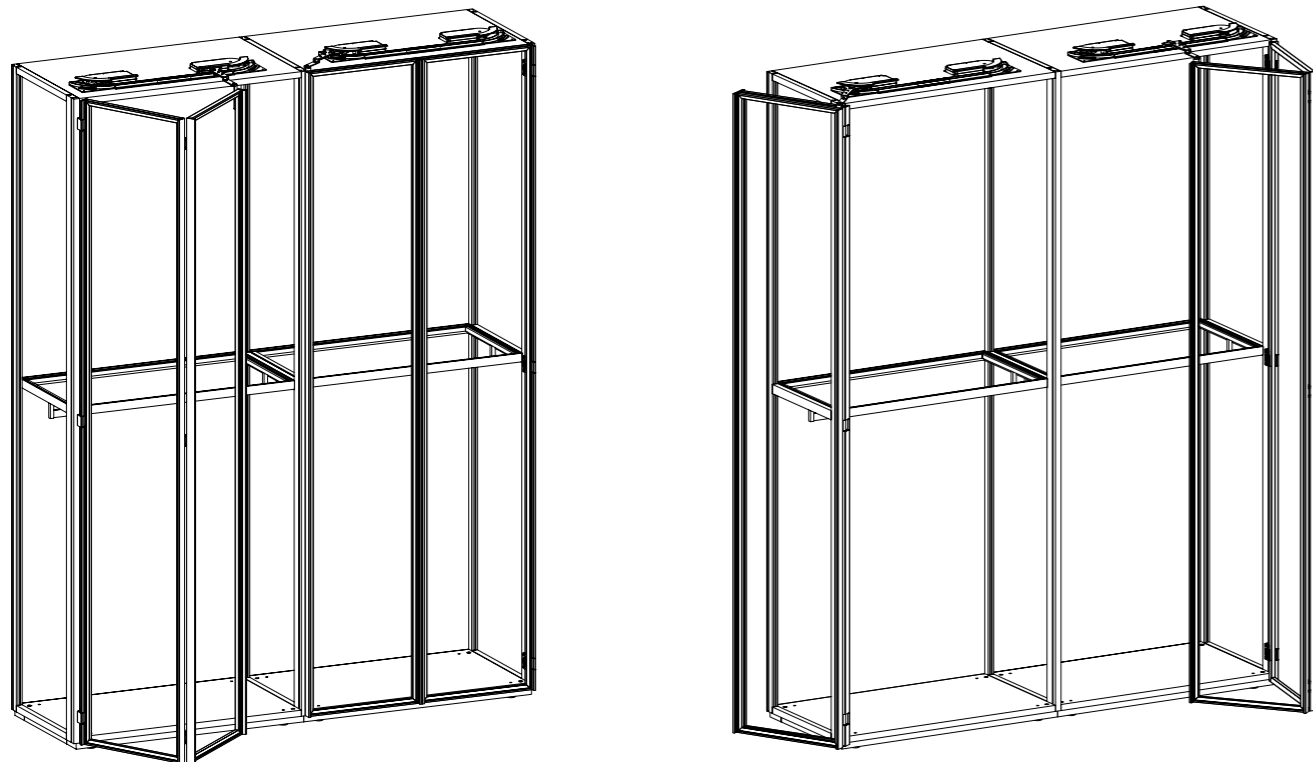


LIBUX

Механизм открывания дверей.



МЕХАНИЗМ LIVUX ДЛЯ СКЛАДНЫХ ДВЕРЕЙ



Этот удобный и практичный механизм открывает обе двери одним движением руки, обеспечивая хороший доступ к внутренней части шкафа. Кроме того, он позволяет увеличить полезное пространство в интерьере за счет уменьшения площади открывания дверей шкафа. Система оборачиваемая – в зависимости от позиционирования кронштейна двери можно складывать налево или направо. Длина направляющей шины 750 мм рассчитана на фасады шириной 600 мм, при фасадах меньшей ширины направляющая шина подрезается в нужный размер (формула расчета приведена на стр. 61). Все элементы механизма поставляются одним комплектом, система готова к сборке. Артикул для заказа **МКО45.001.001**

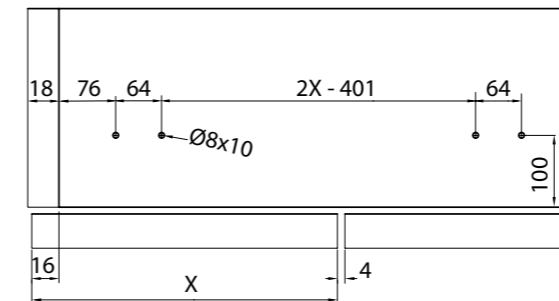
СОСТАВ СИСТЕМЫ:



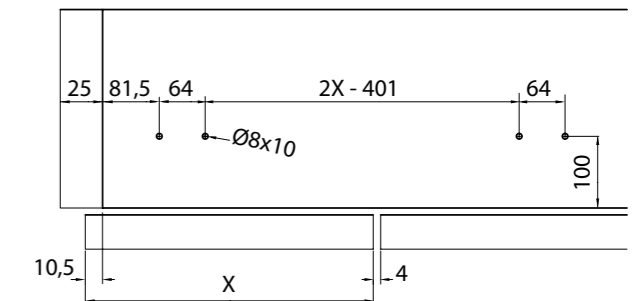
МЕХАНИЗМ LIVUX ДЛЯ СКЛАДНЫХ ДВЕРЕЙ

ПРИСАДКА ВЕРХНЕЙ ПАНЕЛИ ШКАФА

При толщине боковой панели 18мм

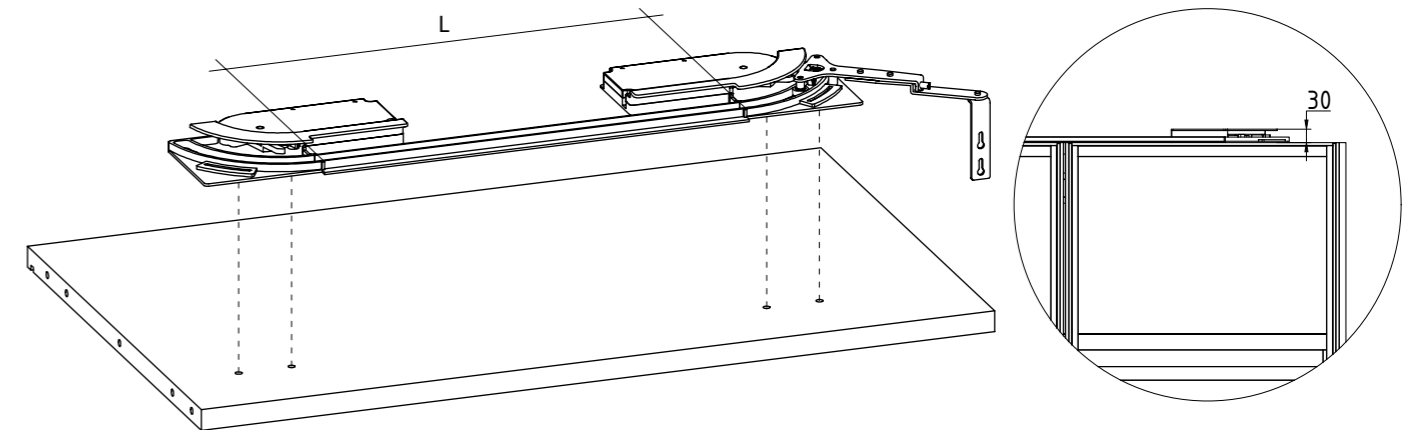


При толщине боковой панели 25мм

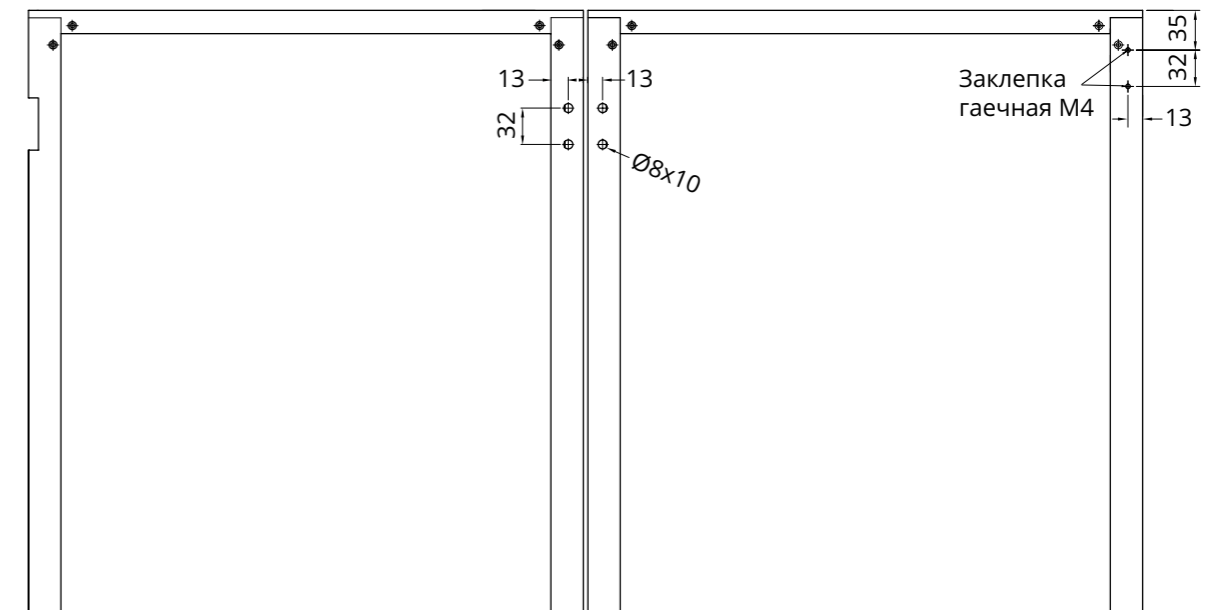


РАСЧЕТ ДЛИНЫ НАПРАВЛЯЮЩЕЙ ШИНЫ:

L = длина направляющей шины = $2X - 462$ мм.
 X = ширина двери.



ПРИСАДКИ ДВЕРЕЙ ПОД СОЕДИНИТЕЛЬНЫЕ ПЕТЛИ И ПОВОДОК



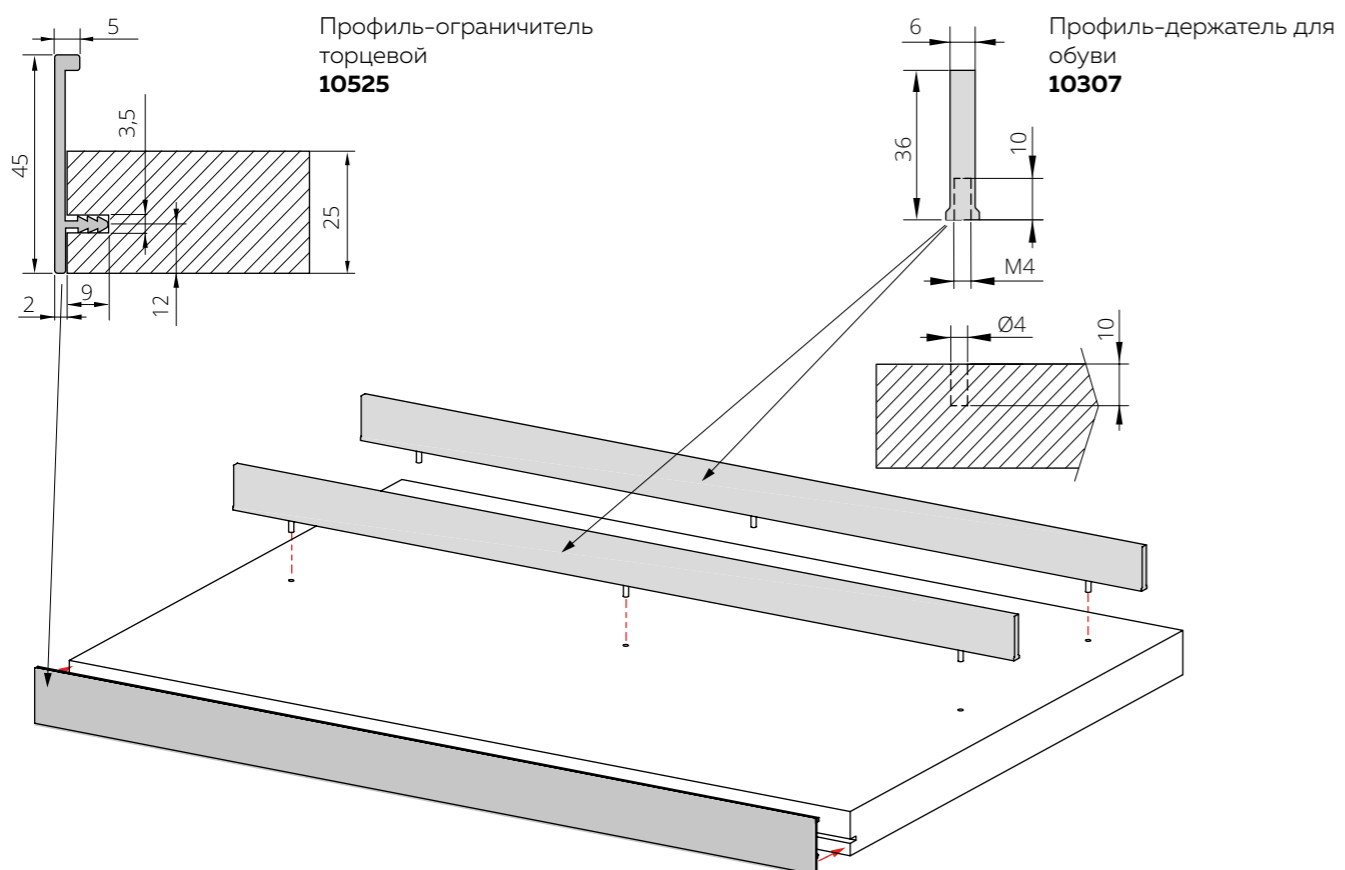
АКСЕССУАРЫ

Алюминиевые профили для обувниц.
Профиль-вешало.
Лотки и вставки в ящики.



ПРОФИЛИ ДЛЯ ОФОРМЛЕНИЯ ДЕРЕВЯННЫХ ПОЛОК И ОБУВНИЦ

Торцевой профиль может применяться только как бортик полки, или в сочетании с профилем-держателем для обуви, являясь передним ограничителем. Вы можете оформить в единой стилистике полки для хранения одежды, белья и полки для хранения обуви.

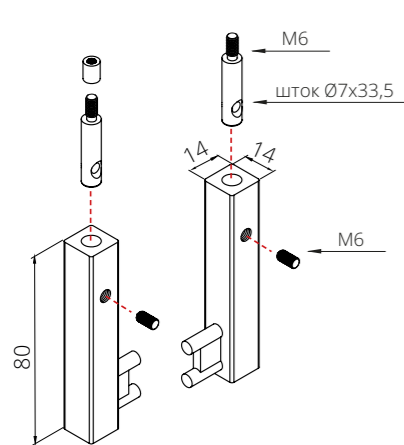


⚠ Крепеж к полке профиля-держателя для обуви приобретается дополнительно. распиловка профилей, Фрезеровка под крепеж профиля-держателя для обуви выполняется по согласованию с заказчиком за дополнительную плату.

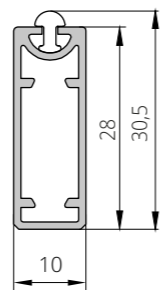
| Артикул | Наименование | Длина, мм | Цвет |
|---------------------|-------------------------------|-----------|--------------|
| 10525.5300.G | Профиль-ограничитель торцевой | 5300 | антрацит |
| 10525.5300.N | Профиль-ограничитель торцевой | 5300 | под покраску |
| 10307.4800.G | Профиль-держатель для обуви | 4800 | антрацит |
| 10307.4800.N | Профиль-держатель для обуви | 4800 | под покраску |
| 10307.SP | Винт установочный M4x20 | | |



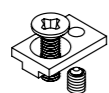
ПРОФИЛЬ-ШТАНГА ДЛЯ ОДЕЖДЫ



Держатель профиля-штанги с потайным креплением к деревянной полке
WA061.003.054
(комплект 2шт.)



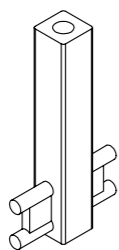
Профиль-штанга
10563



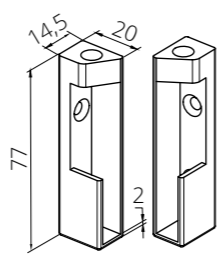
Пластина для крепления профиля-штанги к полке LUMIX
09V206



Держатель профиля-штанги боковой
08PROFILO.L.G
(крепление сверху)



Держатель профиля-штанги центральный
08PROFILO.C.G
(крепление сверху)



Держатель профиля-штанги с креплением к боковине
WA061.050.003
(комплект 2шт.)

| Артикул | Наименование | Длина, мм | Цвет |
|----------------------|--|-----------|----------|
| 10563.6000.G | Профиль-штанга | 6000 | антрацит |
| 10563.3000.G | Профиль-штанга | 3000 | антрацит |
| 10563.2000.G | Профиль-штанга | 2000 | антрацит |
| 08PROFILO.L.G | Держатель для профиля-штанги боковой | | антрацит |
| 08PROFILO.C.G | Держатель для профиля-штанги центральный | | антрацит |
| 09V206 | Пластина для крепления профиля-штанги к полке LUMIX | | |
| WA061.003.054 | Комплект держателей с креплением к деревянной полке, 2шт | | антрацит |
| WA061.050.003 | Комплект держателей с креплением к боковине, 2шт | | антрацит |

Алюминиевый профиль-штанга для одежды идеально сочетается как с полками из профиля LUMIX, так и с деревянными полками.



ВСТАВКИ BELAPOST WOOD В ЯЩИКИ

Вставки коллекции WOOD выполнены из древесины ореха и обтянуты с внутренней стороны высококачественной искусственной кожей цвета антрацит. Идеально подходят для ящиков MIXBOX 100.



Вставка универсальная
BA556.001.001
размеры, мм: 150x472x50



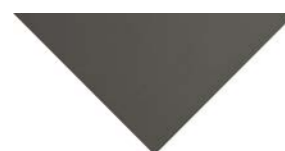
Вставка для хранения ювелирных украшений
BA556.003.001
размеры, мм: 150x472x50



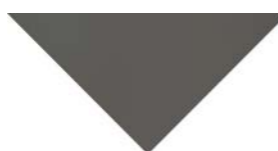
Вставка для галстуков и ремней
BA556.002.001
размеры, мм: 150x472x50



Вставка для хранения часов
BA556.004.001
размеры, мм: 150x472x50



Коврик кожа на самоклеящейся основе
E079.059.001
размеры: 1350мм x м.п.



Коврик гибкий прорезиненный
KA019.005.020
размеры: 500мм x м.п.

Расчет глубины ящика для установки вставок Belapost Wood приведен на стр. 72

ЛОТКИ BELAPOST SATIN

Стенки лотков коллекции SATIN отделаны высококачественной искусственной кожей цвета антрацит, внутренние перегородки и делители — кожей светло-серого цвета.



Лоток многофункциональный
BA557.002.001
размеры, мм: 150x432x50



Лоток для хранения часов
BA557.004.001
размеры, мм: 150x432x50



Лоток для хранения ювелирных украшений
BA557.001.001
размеры, мм: 150x432x50



Лоток большой многофункциональный
BA557.007.001
размеры, мм: 365x432x50



Коврик кожа на самоклеящейся основе
E079.059.001
размеры: 1350мм x м.п.



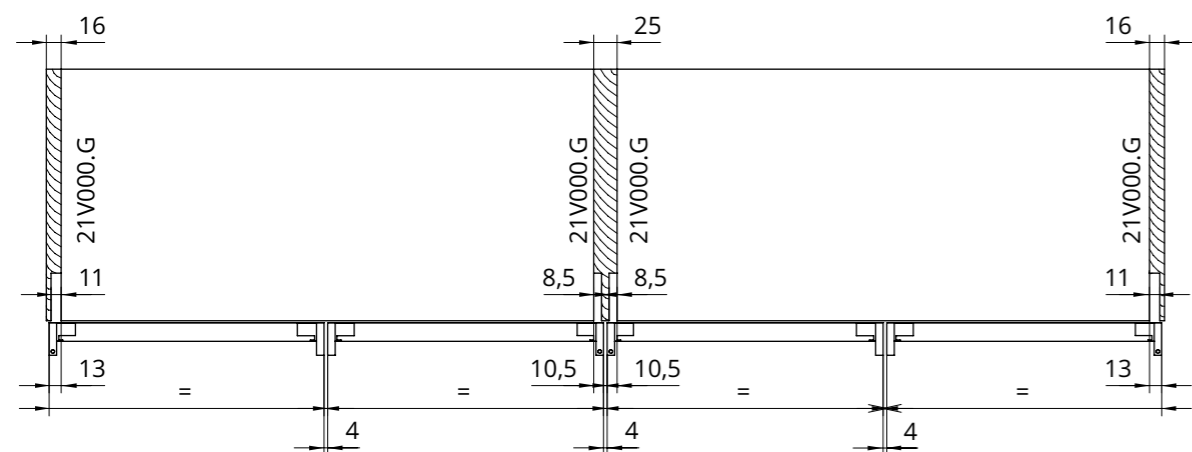
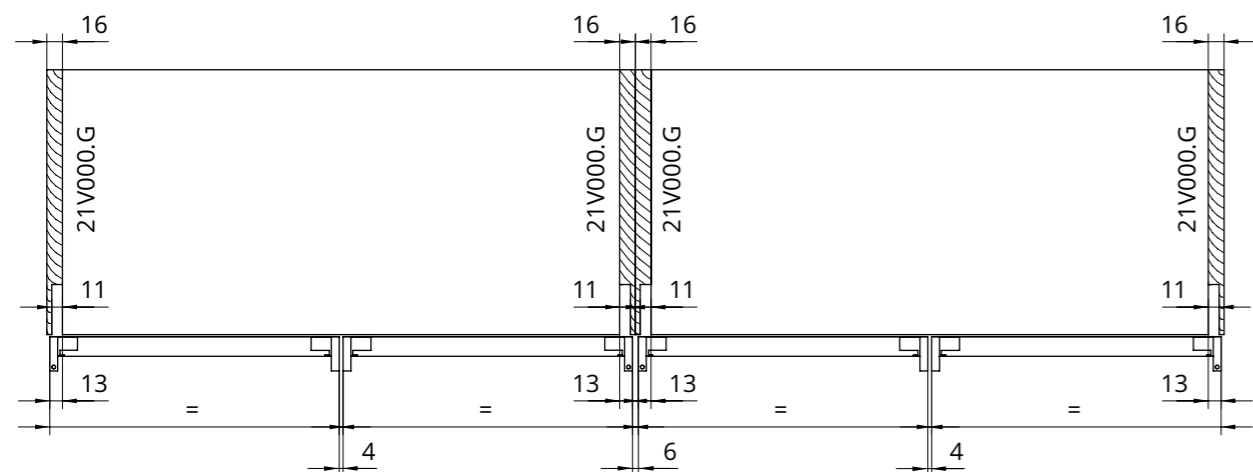
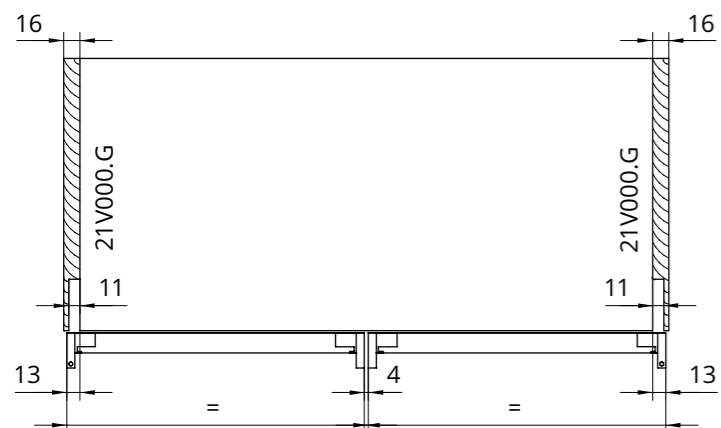
Коврик гибкий прорезиненный
KA019.005.020
размеры: 500мм x м.п.

Расчет глубины ящика для установки лотков Belapost Satin приведен на стр. 72



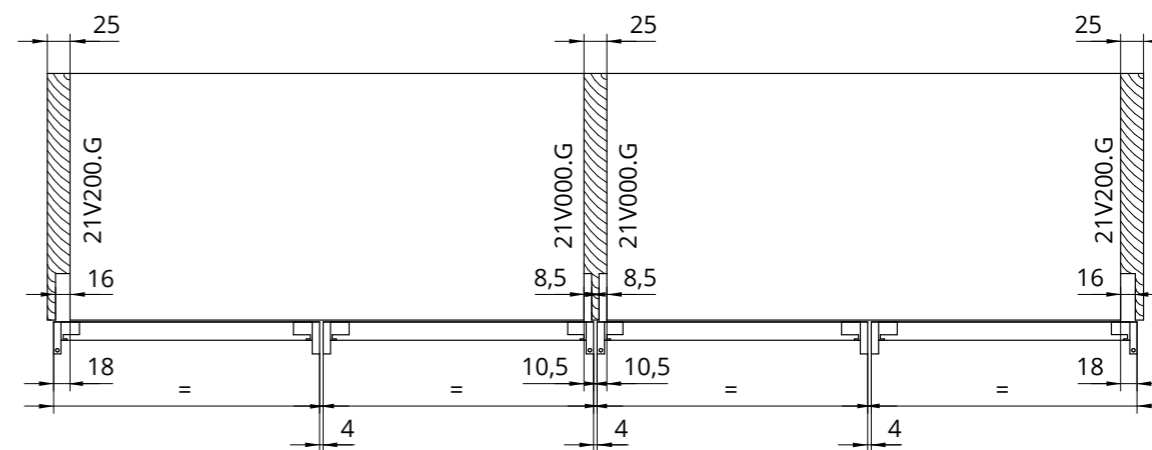
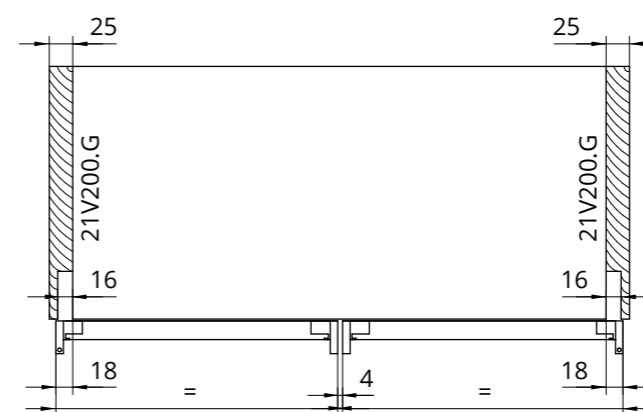
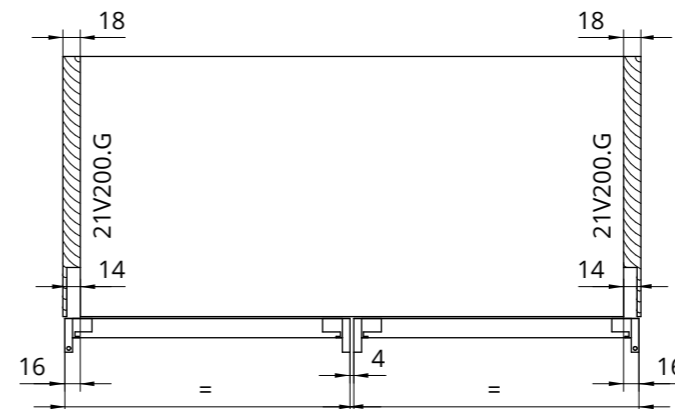
ДОПОЛНИТЕЛЬНАЯ ИНФОРМАЦИЯ

МОНТАЖНЫЕ СИТУАЦИИ ДЛЯ GLIX



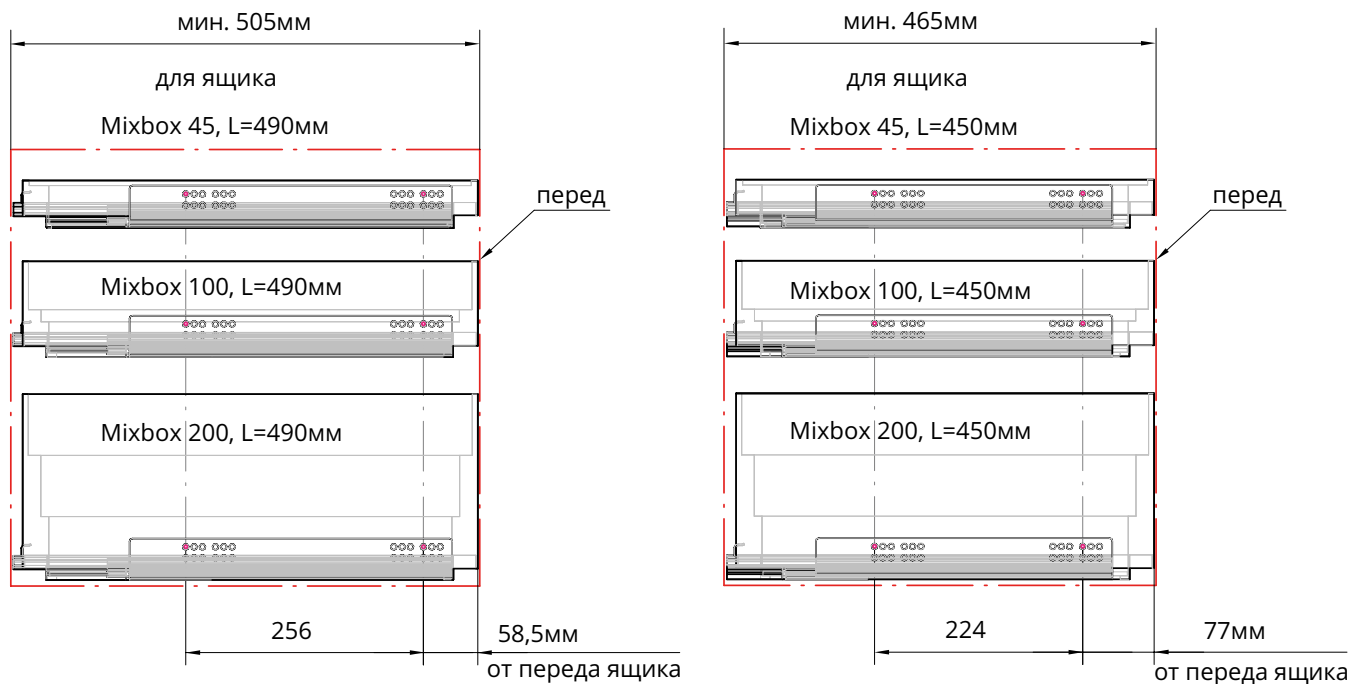
ДОПОЛНИТЕЛЬНАЯ ИНФОРМАЦИЯ

МОНТАЖНЫЕ СИТУАЦИИ ДЛЯ GLIX



ДОПОЛНИТЕЛЬНАЯ ИНФОРМАЦИЯ

РАЗМЕТКА КОРПУСА ДЛЯ УСТАНОВКИ MIXBOX



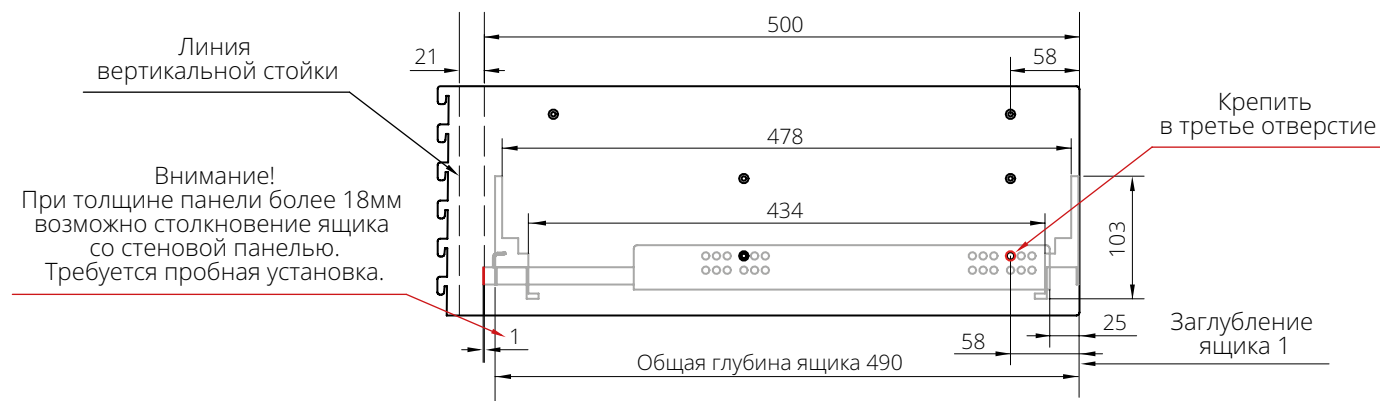
Направляющая Hettich Quadro, размерность 420/470 (складская программа).

Глубина ящика L мин. = длине направляющей = 420/470 мм.

L макс. = длина направляющей (420/470) + 49мм.

*Нестандартные габариты требуется согласовать.

РАСЧЕТ ГЛУБИНЫ ЯЩИКА ДЛЯ УСТАНОВКИ BELAPOST WOOD



РАСЧЕТ ГЛУБИНЫ ЯЩИКА ДЛЯ УСТАНОВКИ BELAPOST SATIN

