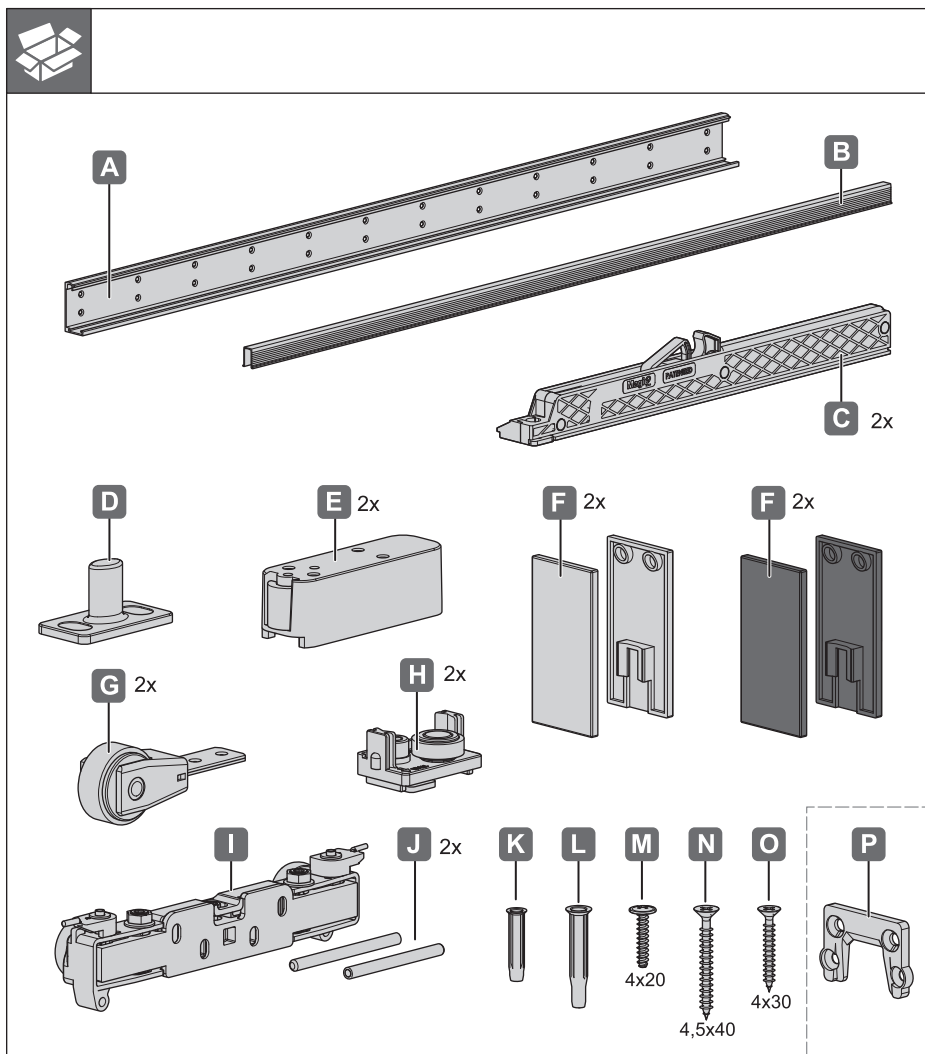




Slido Design 80-M

940.59.008
940.59.009

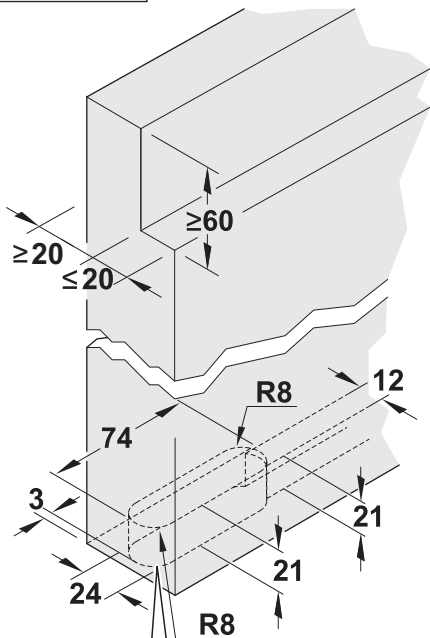
		Design 80-M
	L = 1100 mm	940.59.008
	L = 1800 mm	940.59.009



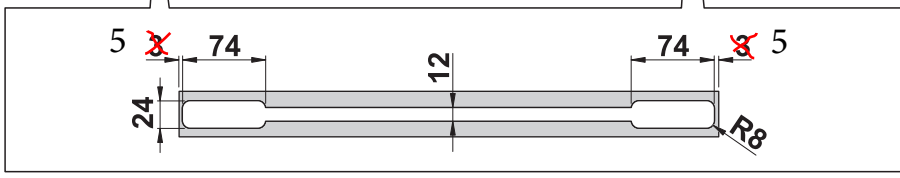
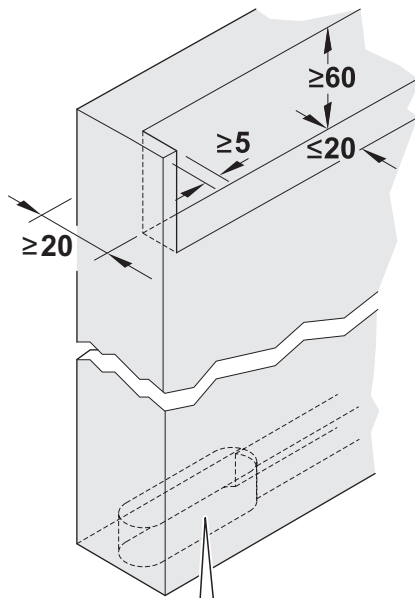
i

„mm“

A



B



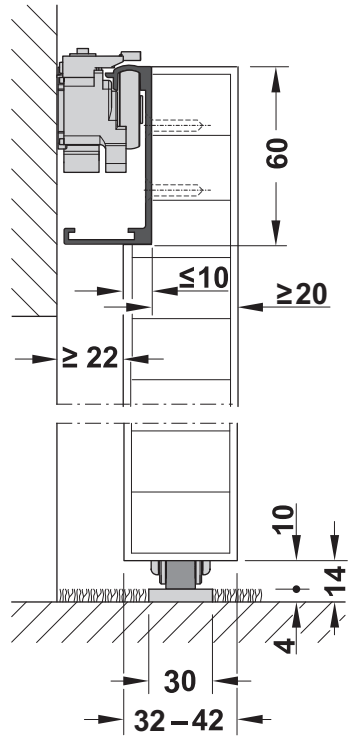
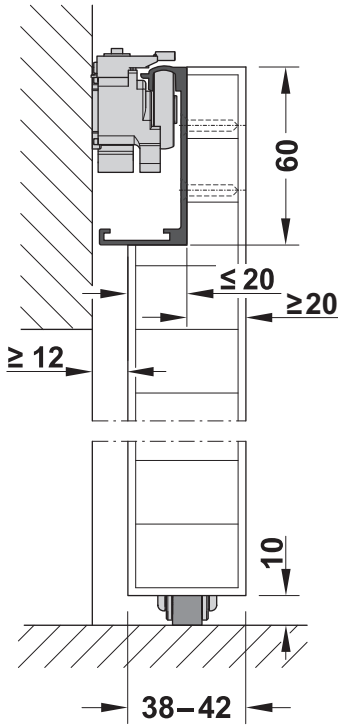
732.29.799

HDE 23.03.2019

i

„mm“

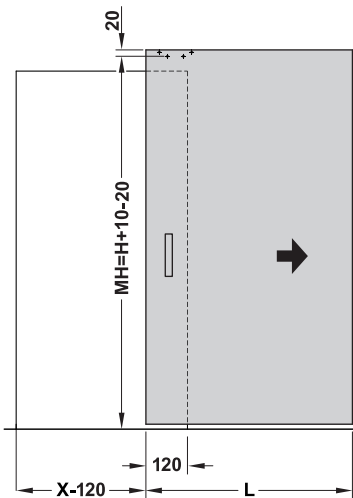
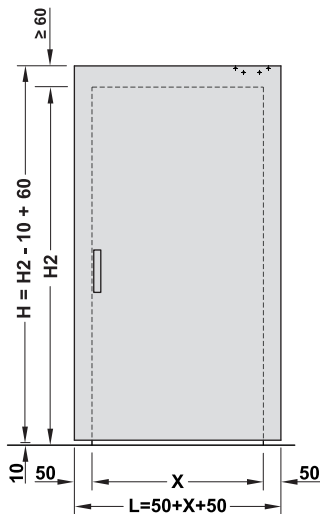
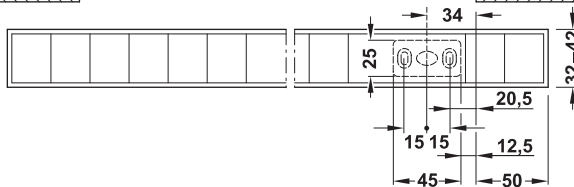
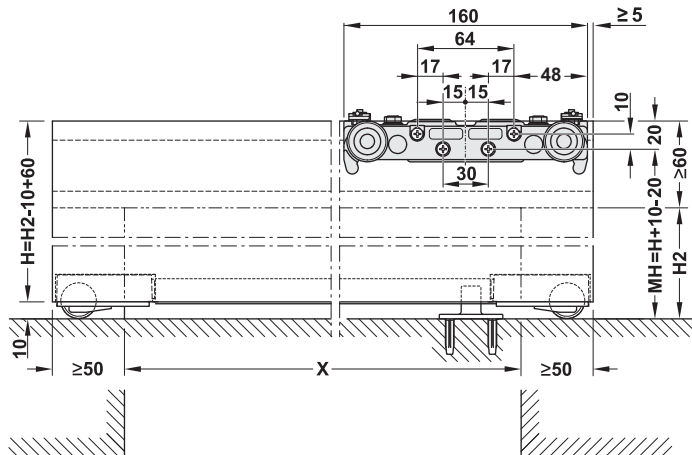
732.29.799



HDE 23.03.2019

i

„mm“

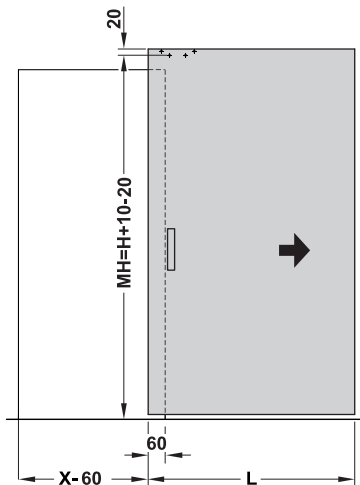
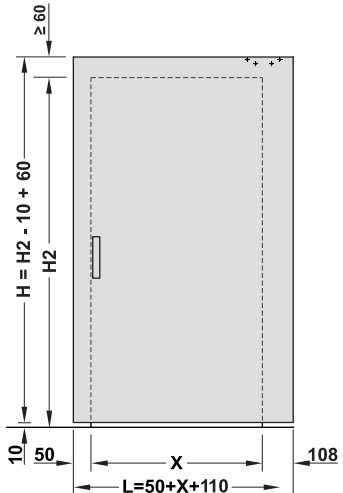
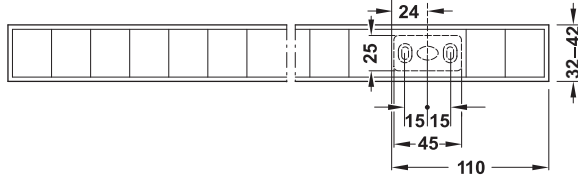
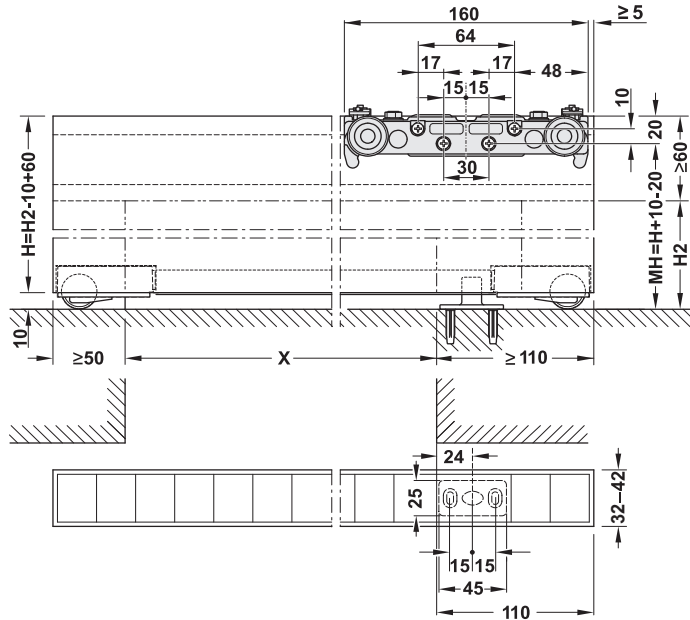


732.29.799

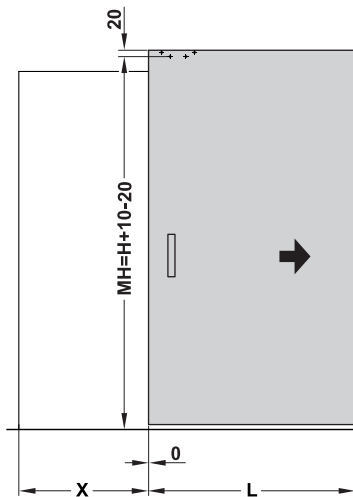
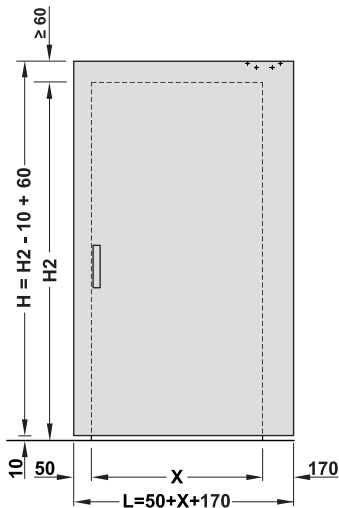
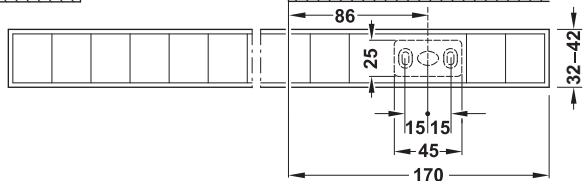
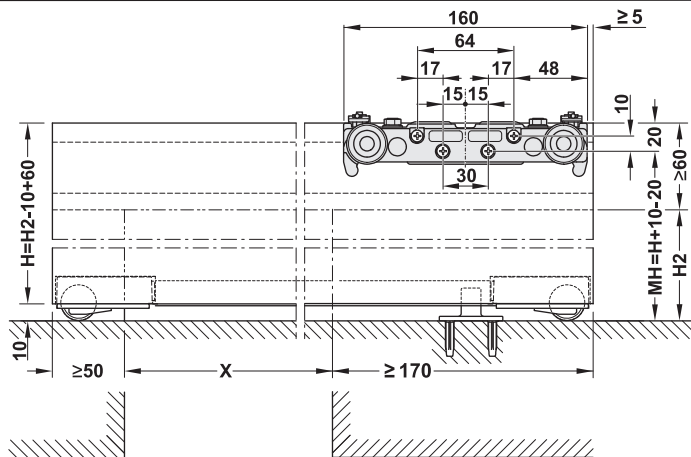
HDE 23.03.2019



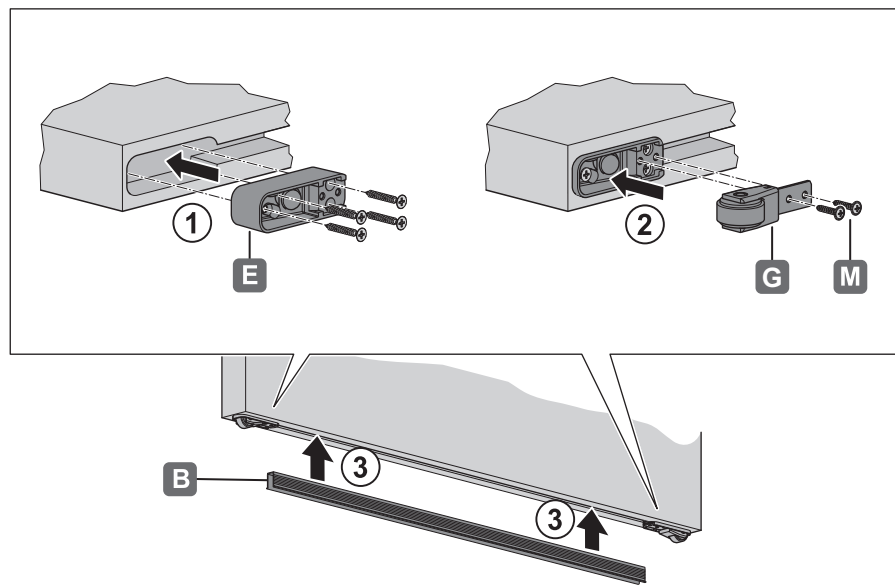
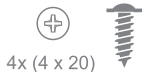
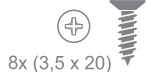
732.29.799



HDE 23.03.2019

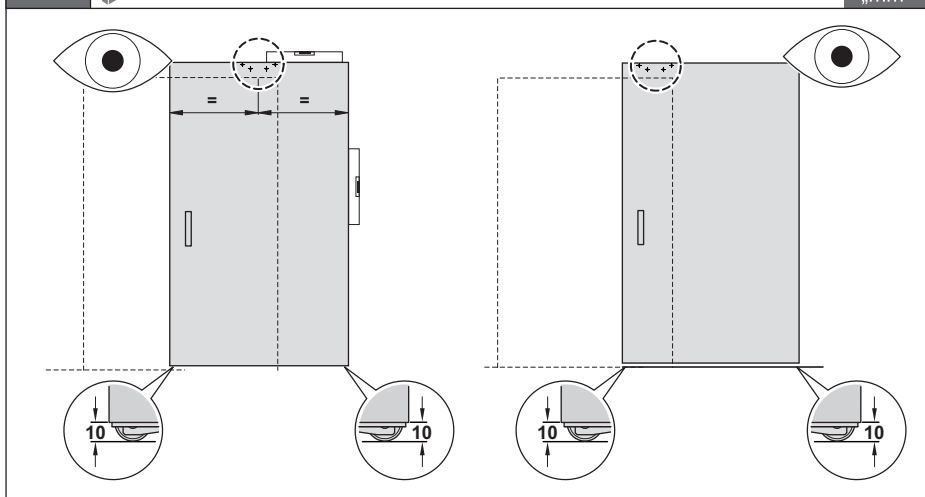


3



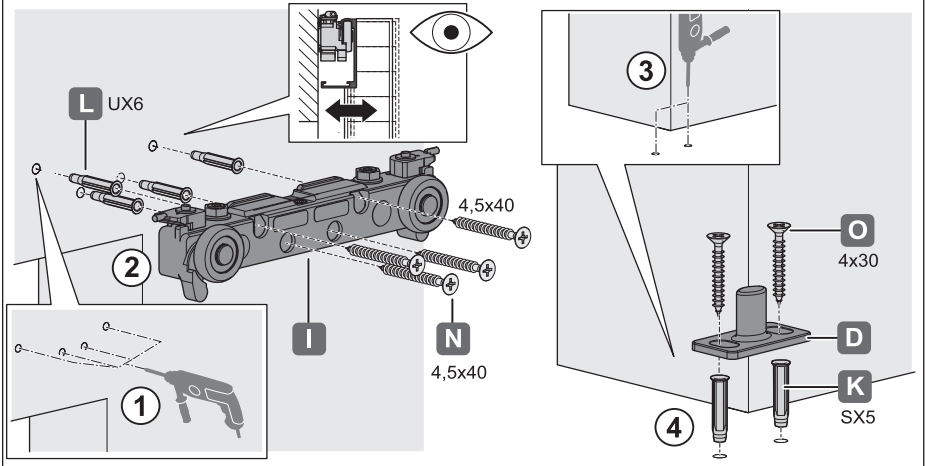
732.29.799

4



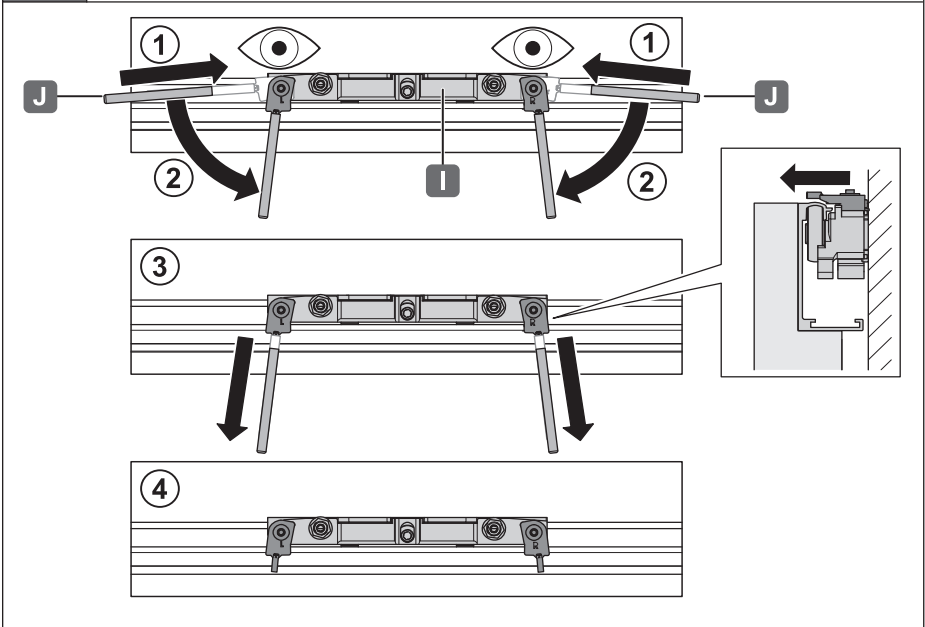
HDE 23.03.2019

5



732.29.799

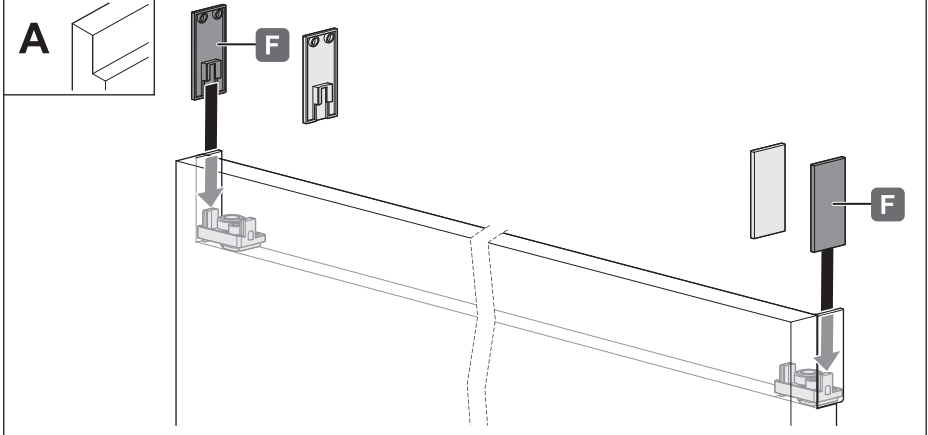
6



HDE 23.03.2019

8

A

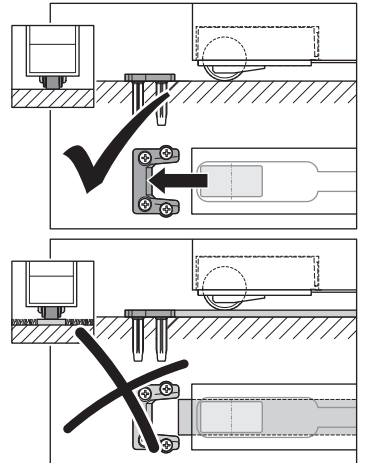
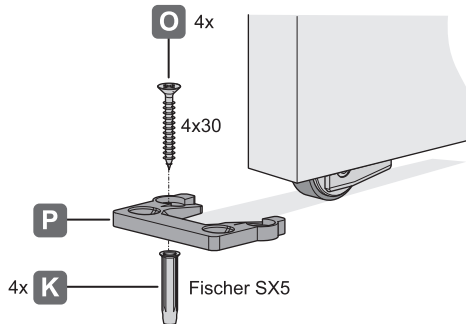
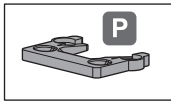


732.29.799

i



PZ 1/2



HDE 23.03.2019

732.29.799

HDE 23.03.2019